

FIBARO SINGLE/DOUBLE SWITCH 2 FGS-2x3

FIBARO Switch 2 is designed to be installed in wall switch boxes or anywhere else where it is necessary to control electric devices.

The Switch 2 allows to control connected devices either via the Z-Wave network or via a switch connected directly to it.

Active power and energy consumption allows to monitor and reduce electricity bills.

The Switch 2 is compatible with any Z-Wave or Z-Wave+ Controller.

FIBARO Switch 2 is compliant with following EU directives:

- RED 2014/53/EU
- RoHS 2011/65/EU

For full instruction manual and technical specification please visit our website: manuals.fibaro.com/en/switch-2



Read the manual before attempting to install the device!

Warnings



DANGER OF ELECTROCUTION!

The Switch 2 is designed to operate in home electrical installation. Faulty connection or use may result in fire or electric shock.

All works on the device may be performed only by a qualified and licensed electrician. Observe national regulations.

Even when the device is turned off, voltage may be present at its terminals. Any maintenance introducing changes into the configuration of connections or the load must be always performed with disconnected voltage (disable the fuse).



CAUTION!

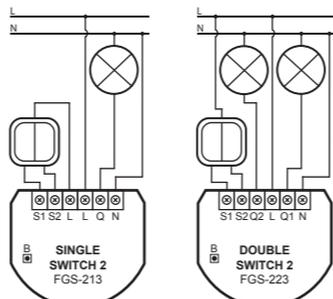
Applied load and the device itself may be damaged if the values of applied load are inconsistent with the technical specification!

Connect only in accordance with one of the diagrams presented in the full manual. Incorrect connection may cause risk to health, life or material damage.

The device is designed for installation in a wall switch box of depth not less than 60mm. The switch box and electrical connectors must be compliant with the relevant national safety standards.

Basic activation of the device

- 1) Switch off the mains voltage.
- 2) Open the wall switch box.
- 3) Connect the device in accordance with one of the diagrams:



Wiring diagrams - connection with a double switch (more wiring diagrams available in the full manual)

- 4) Arrange the antenna and close the wall switch box. Make sure no part of the antenna sticks out of it.
- 5) Switch on the mains voltage.
- 6) Set the main Z-Wave controller into adding mode.
- 7) Quickly, three times press switch connected to the S1 terminal.
- 8) Successful adding will be confirmed by the controller.



NOTE

During the adding process the device must be within direct range of the main Z-Wave controller.

Specifications

Power supply: 100-240V AC, 50/60Hz
Operating temperature: 0-35°C
Dimensions (L x W x H): 42,5 x 38,25 x 20,3 mm

Rated current:

	IEC standards	UL standards
	Resistive load	
FGS-213	8A	6.5A
FGS-223	6.5A per channel 10A overall	6A per channel 9.5A overall
Tungsten load		
FGS-213	8A	5A
FGS-223	6.5A per channel 10A overall	3A per channel

Guarantee

1. FIBAR GROUP S.A. with its registered office in Poznan, ul. Lotnicza 1, 60-421 Poznań, entered into the Register of Entrepreneurs of the National Court Register maintained by the District Court for Poznań-Nowe Miasto and Wilda in Poznań, VIII Commercial Division of the National Court Register (KRS) under number: 553265, NIP 7811858097, REGON: 301595664, share capital PLN 1,182,100 paid in full, other contact information is available at: www.fibaro.com (hereinafter "the Manufacturer") guarantees that the device sold (hereinafter "the Device") is free from material and manufacturing defects.
2. The Manufacturer shall be responsible for malfunctioning of the Device resulting from physical defects inherent in the Device that cause its operation to be incompatible with the specifications within the period of:
 - 24 months from the date of purchase by the consumer,
 - 12 months from the date of purchase by a business customer (the consumer and business customer are further collectively referred to as "Customer").
3. The Manufacturer shall remove any defects revealed during the guarantee period, free of charge, by repairing or replacing (at the sole discretion of the Manufacturer) the defective components of the Device with new or regenerated components. The manufacturer reserves the right to replace the entire Device with a new or regenerated device. The Manufacturer shall not refund money paid for the device.
4. Under special circumstances, the Manufacturer may replace the Device with a different device most similar in technical characteristics.
5. Only the holder of a valid warranty document shall be entitled to make claims under guarantee.
6. Before making a complaint, the Manufacturer recommends using the telephone or online support available at <https://www.fibaro.com/support/>.
7. In order to make a complaint, the Customer should contact the Manufacturer via the email address given at <https://www.fibaro.com/support/>.

FIBARO SINGLE/DOUBLE SWITCH 2 FGS-2x3

FIBARO Switch 2 został zaprojektowany do włączania/wyłączania urządzeń elektrycznych. Dzięki swoim małym rozmiarom może zostać zamontowany w puszkach instalacyjnych lub obudowach urządzeń.

Switch 2 pozwala na sterowanie urządzeniami poprzez sieć Z-Wave lub przy pomocy podłączonego przycisku.

Pomiar mocy czynnej i zużycia energii pozwala na monitorowanie i obniżenie rachunków za energię elektryczną.

Switch 2 jest kompatybilny z kontrolerami Z-Wave i Z-Wave+.

FIBARO Switch 2 jest zgodny z dyrektywami UE:

- RED 2014/53/EU
- RoHS 2011/65/EU

Pełną instrukcję i specyfikację techniczną znajdziesz na naszej stronie internetowej: manuals.fibaro.com/pl/switch-2



Przeczytaj instrukcję przed przystąpieniem do montażu urządzenia!

Ostrzeżenia



NIEBEZPIECZEŃSTWO PORAŻENIA PRĄDEM ELEKTRYCZNYM!

Switch 2 jest przeznaczony do pracy w domowej instalacji elektrycznej. Błędne podłączenie lub użytkowanie może skutkować pożarem lub porażeniem prądem elektrycznym.

Wszelkie prace związane z montażem urządzenia może wykonywać tylko osoba posiadająca odpowiednie kwalifikacje lub uprawnienia.

Wszelkie prace mające na celu zmianę konfiguracji połączeń bądź zmianę obciążenia należy zawsze wykonywać po uprzednim odłączeniu napięcia sieciowego za pomocą odłącznika/bezpiecznika instalacyjnego znajdującego się w obwodzie.



UWAGA!

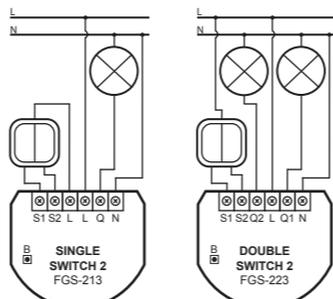
Podłączone obciążenie i samo urządzenie mogą zostać uszkodzone jeśli stosowane obciążenie jest niezgodne ze specyfikacją techniczną!

Podłącz urządzenie zgodnie z jednym ze schematów dostępnych w pełnej instrukcji. Niepoprawne podłączenie może spowodować utratę mienia, zdrowia lub życia.

Urządzenie zostało zaprojektowane do montażu w standardowych puszkach instalacyjnych o głębokości nie mniejszej niż 60mm. Puszka i złączki elektryczne muszą spełniać odpowiednie krajowe normy bezpieczeństwa.

Podstawowy montaż urządzenia

- 1) Wyłącz napięcie sieciowe.
- 2) Otwórz puszkę instalacyjną.
- 3) Podłącz urządzenie zgodnie z jednym ze schematów:



Schemat podłączenia - montaż z podwójnym przyciskiem (więcej schematów dostępnych w pełnej instrukcji)

- 4) Ułóż antenę i zamknij puszkę instalacyjną. Upewnij się, że antena nie wystaje poza puszkę.
- 5) Włącz napięcie sieciowe.
- 6) Uruchom tryb dodawania w kontrolerze Z-Wave.
- 7) Trzykrotnie, szybko wciśnij klawisz podłączony do zacisku S1.
- 8) Dodanie zostanie potwierdzone przez kontroler.



WSKAZÓWKA

W trakcie procesu dodawania urządzenie musi znajdować się w bezpośrednim zasięgu kontrolera.

Dane techniczne

Zasilanie: 100-240V AC, 50/60Hz
Temperatura pracy: 0-35°C
Wymiary (dł. x szer. x wys.): 42,5 x 38,25 x 20,3 mm

Prąd znamionowy:

	Standardy IEC	Standardy UL
	Obciążenie rezystancyjne	
FGS-213	8A	6.5A
FGS-223	6.5A na kanał 10A łącznie	6A na kanał 9.5A łącznie
Obciążenie żarowe		
FGS-213	8A	5A
FGS-223	6.5A na kanał 10A łącznie	3A na kanał

Warunki gwarancji

1. FIBAR GROUP S.A. z siedzibą w Poznaniu, ul. Lotnicza 1, 60-421 Poznań, wpisana do rejestru przedsiębiorców Krajowego Rejestru Sądowego prowadzonego przez Sąd Rejonowy Poznań-Nowe Miasto i Wilda w Poznaniu, VIII Wydział Gospodarczy KRS pod numerem: 553265, NIP 7811858097, REGON: 301595664, kapitał zakładowy 1.182.100 zł, wpłacony w całości, pozostałe dane kontaktowe dostępne są pod adresem: www.fibaro.com (dalej: „Producent”) udziela gwarancji, że sprzedawane urządzenia („Urządzenie”) wolne jest od wad materiałowych i wykonania.
2. Producent odpowiada za wadliwe działanie Urządzenia wynikające z wad fizycznych tkwiących w Urządzeniu powodujących jego funkcjonowanie niezgodne ze specyfikacją Producenta w okresie:
 - 24 miesiące od daty zakupu przez konsumenta,
 - 12 miesięcy od daty zakupu przez klienta biznesowego (konsument i klient biznesowy są dalej łącznie zwani „Klientem”).
3. Producent zobowiązuje się do bezpłatnego usunięcia wad ujawnionych w okresie gwarancji poprzez dokonanie naprawy albo wymiany (według uznania Producenta) wadliwych elementów Urządzenia na części nowe lub regenerowane. Producent zastrzega sobie prawo do wymiany całego Urządzenia na nowe lub regenerowane. Producent nie zwraca pieniędzy za zakupione Urządzenie.
4. W szczególnych sytuacjach, Producent może wymienić Urządzenie na inne o najbardziej zbliżonych parametrach technicznych.
5. Jedynie posiadacz ważnego dokumentu gwarancyjnego może zgłaszać roszczenia z tytułu gwarancji.
6. Przed dokonaniem zgłoszenia reklamacyjnego Producent rekomenduje skorzystanie z telelub inforubowej pomocy technicznej dostępnej pod adresem <https://www.fibaro.com/support/>.
7. W celu złożenia reklamacji Klient powinien skontaktować się z Producentem poprzez adres e-mail wskazany na stronie <https://www.fibaro.com/support/>.
8. Po prawidłowym zgłoszeniu reklamacji, Klient otrzyma dane kontaktowe do Autoryzowanego Serwisu Gwarancyjnego („ASG”). Klient powinien skontaktować się i dostarczyć Urządzenie do ASG. Po otrzymaniu Urządzenia Producent poinformuje Klienta o

8. After the complaint has been properly filed, the Customer will receive contact details for the Authorized Guarantee Service ("ASG"). The customer should contact and deliver the Device to ASG. Upon receipt of the Device, the manufacturer shall inform the Customer of the return merchandise authorization number (RMA).
9. Defects shall be removed within 30 days from the date of delivering the Device to ASG. The guarantee period shall be extended by the time in which the Device was kept by ASG.
10. The faulty device shall be provided by the Customer with complete standard equipment and documents proving its purchase.
11. The cost of transporting the Device in the territory of the Republic of Poland shall be covered by the Manufacturer. The costs of the Device transport from other countries shall be covered by the Customer. For unjustified complaints, ASG may charge the Customer with costs related to the case.
12. ASG shall not accept a complaint claim when:
 - the Device was misused or the manual was not observed,
 - the Device was provided by the Customer incomplete, without accessories or nameplate,
 - it was determined that the fault was caused by other reasons than a material or manufacturing defect of the Device
 - the guarantee document is not valid or there is no proof of purchase,
13. The guarantee shall not cover:
 - mechanical damages (cracks, fractures, cuts, abrasions, physical deformations caused by impact, falling or dropping the device or other object, improper use or not observing the operating manual);
 - damages resulting from external causes, e.g.: flood, storm, fire, lightning, natural disasters, earthquakes, war, civil disturbance, force majeure, unforeseen accidents, theft, water damage, liquid leakage, battery spill, weather conditions, sunlight, sand, moisture, high or low temperature, air pollution;
 - damages caused by malfunctioning software, attack of a computer virus, or by failure to update the software as recommended by the Manufacturer;
 - damages resulting from: surges in the power and/or telecommunication network, improper connection to the grid in a manner inconsistent with the operating manual, or from connecting other devices not recommended by the Manufacturer.
 - damages caused by operating or storing the device in extremely adverse conditions, i.e. high humidity, dust, too low (freezing) or too high ambient temperature. Detailed permissible conditions for operating the Device are defined in the operating manual;
 - damages caused by using accessories not recommended by the Manufacturer
 - damages caused by faulty electrical installation of the Customer, including the use of incorrect fuses;
 - damages caused by Customer's failure to provide maintenance and servicing activities defined in the operating manual;
 - damages resulting from the use of spares parts or accessories improper for given model, repairing and introducing alterations by unauthorized persons;
 - defects caused by operating faulty Device or accessories.
14. The guarantee shall not cover natural wear and tear of the Device and its components listed in the operating manual and in technical documentation as such elements have a defined operational life.
15. The Device Guarantee shall not exclude, limit or suspend the Customer's warranty rights.
16. The Manufacturer shall not be liable for damages to property caused by defective device. The Guarantor shall not be liable for indirect, incidental, special, consequential or punitive damages, or for any damages, including, inter alia, loss of profits, savings, data, loss of benefits, claims by third parties and any other damages arising from or related to the use of the Device.

Simplified EU declaration of conformity:
Hereby, Fibar Group S.A. declares that the device is in compliance with Directive 2014/53/EU. The full text of the EU declaration of conformity is available at the following internet address: www.manuals.fibaro.com

WEEE Directive Compliance:
Device labelled with this symbol should not be disposed with other household wastes. It shall be handed over to the applicable collection point for the recycling of waste electrical and electronic equipment.

Attention!
This product is not a toy. Keep away from children and animals!



zawieszania uprawnień Klienta wynikających z rękojmi.
16. Producent nie odpowiada za szkody w mieniu wyrażone przez wadliwe Urządzenie. Producent nie ponosi odpowiedzialności za straty pośrednie, uboczne, szczególne, wynikowe lub za straty moralne, ani za szkody, w tym także między innymi za utracenie korzyści, oszczędności, dane, utratę pożytków, roszczenia stron trzecich oraz inne szkody wynikające lub związane z korzystaniem z Urządzenia.

Uproszczona deklaracja zgodności UE:
Fibar Group S.A. niniejszym oświadcza, że urządzenie jest zgodne z dyrektywą 2014/53/EU. Pełny tekst deklaracji zgodności UE jest dostępny pod następującym adresem internetowym: www.manuals.fibaro.com

Zgodność z dyrektywą WEEE:
Urządzenie oznaczonego tym symbolem nie należy utylizować lub wyrzucać wraz z odpadami komunalnymi. Obowiązkiem użytkownika jest dostarczenie zużytego urządzenia do wyznaczonego punktu recyklingu.

Uwaga!
Ten produkt nie jest zabawką. Trzymać poza zasięgiem dzieci i zwierząt!



FIBARO SINGLE/DOUBLE SWITCH 2 FGS-2x3

Der **FIBARO Switch 2** wird insbesondere in herkömmliche Wandschalt Dosen installiert, um elektrische Geräte zu steuern.

Der Switch 2 kann mit dem Z-Wave Protokoll oder direkt über den Wandschalter schalten.

Die Überwachung des aktuellen Strom- und Energieverbrauchs ermöglicht es die Stromkosten zu senken.

Der Switch 2 ist mit allen Z-Wave und Z-Wave+ Geräten kompatibel.

Der **FIBARO Switch 2** erfüllt folgende **EU Richtlinien**:

- RED 2014/53/EU
- RoHS 2011/65/EU

Eine vollständige Bedienungsanleitung und technische Daten finden Sie auf unserer Webseite: manuals.fibaro.com/de/switch-2



Bitte lesen Sie das Handbuch vor der Installation des Gerätes!

Warnung



GEFAHR VON ELEKTRONISCHEM STROMSCHLAG!

Der Switch 2 wurde für den Einsatz in der Elektroinstallation von Gebäuden entworfen. Ein fehlerhaftes Anschließen oder falsche Verwendung kann zu einem Brand oder Stromschlag führen.

Alle Arbeiten am Gerät dürfen nur von einem qualifizierten und lizenzierten Elektriker ausgeführt werden. Beachten Sie die nationalen Vorschriften.

Auch im ausgeschalteten Zustand des Gerätes kann Spannung an den Anschlüssen vorliegen. Jegliche Wartung, die Änderungen in der Konfiguration der Verbindungen oder des Verbrauchers vornimmt, muss immer bei abgeschalteter Spannung durchgeführt werden (deaktivieren Sie die Sicherung).



ACHTUNG!

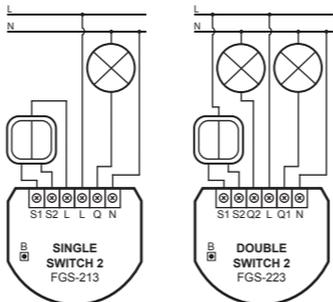
Die aufgebrauchte Last und das Gerät selbst können beschädigt werden, sollten die Werte der Lastzuschaltung nicht mit den technischen Spezifikationen übereinstimmen.

Der Anschluss sollte nur in Übereinstimmung mit einem der im Handbuch präsentierten Schaltpläne erfolgen. Falsche Anschlüsse können ein Risiko für Gesundheit und Leben oder materielle Schäden hervorrufen.

Für die Installation des Gerätes bedarf es Wandschalt Dosen mit einer Tiefe von mindestens 60 mm. Schalt Dosen und elektrische Verbindungen müssen den relevanten nationalen Sicherheitsstandards entsprechen.

Geräteinstallation

- 1) Netzspannung abschalten.
- 2) Dose des Wandschalters öffnen.
- 3) Den Switch 2 nach einem der Diagramme anschließen:



Schaltplan – Verbindung mit einem Doppelschalter (Weitere Schaltpläne sind im Handbuch zu finden.)

- 4) Antenne anbringen und Wandschalterdose schließen.
- 5) Netzspannung zuschalten.
- 6) Z-Wave Zentrale in den Aufnahme-Modus setzen.
- 7) Drücken Sie Schalter am Eingang S1 dreimal schnell hintereinander.
- 8) Eine erfolgreiche Inklusion wird durch die Zentrale bestätigt.



BITTE BEACHTEN SIE:

Während des Aufnahmeprozesses muss sich das Gerät in direkter Reichweite der Z-Wave Zentrale befinden.

Technische Daten

Stromversorgung: 100-240V AC, 50/60Hz
Betriebstemperatur: 0-35°C
Größe (L x B x H): 42,5 x 38,25 x 20,3 mm
Nennlaststrom:

	IEC normen	UL normen
	Widerstand-Last	
FGS-213	8A	6.5A
FGS-223	6.5A je Kanal 10A Gesamtstrom	6A je Kanal 9.5A Gesamtstrom
	Glühlampen-Last	
FGS-213	8A	5A
FGS-223	6.5A je Kanal 10A Gesamtstrom	3A je Kanal

Garantiebedingungen

1. FIBAR GROUP S.A. mit Sitz in Poznań, ul. Lotnicza 1, 60-421 Poznań, eingetragen im Unternehmensregister des Nationalen Gerichtsregisters am Amtsgericht Poznań-Nowe Miasto und Wilda, 8. Wirtschaftsabteilung des Nationalen Gerichtsregisters unter der Nummer 553265, Steueridentifikationsnummer NIP 7811858097, statistische Nummer REGON: 301595664, Stammkapital 1.182.100 PLN, in voller Höhe eingezahlt, sonstige Kontaktangaben unter der Adresse www.fibaro.com (nachstehend „Hersteller“ genannt) erteilt Garantie, dass das verkaufte Gerät („Gerät“) frei von Material- und Ausführungsmängeln ist.
2. Der Hersteller haftet für fehlerhafte Funktionsweise des Geräts, die aus den im Gerät begründeten Sachmängeln resultiert, welche eine mit der Spezifikation des Herstellers nicht übereinstimmende Funktion des Geräts verursachen, in dem Zeitraum:
 - 24 Monate ab dem Kaufzeitpunkt bei den Verbrauchern.
 - 12 Monate ab dem Kaufzeitpunkt bei den Geschäftskunden (Verbraucher und Geschäftskunde werden nachstehend zusammen „Kunde“ genannt).
3. Der Hersteller verpflichtet sich, die in dem Garantiezeitraum entdeckten Mängel kostenfrei zu beheben durch Reparatur oder Austausch der mangelhaften Bauteile des Geräts gegen neue bzw. aufgearbeitete Teile (nach Ermessen des Herstellers). Der Hersteller behält sich das Recht vor, das ganze Gerät gegen ein neues bzw. aufgearbeitetes Gerät auszutauschen. Der Hersteller erstattet den Kaufpreis für das Gerät nicht.
4. In besonderen Fällen kann der Hersteller das Gerät gegen ein neues mit sehr ähnlichen technischen Parametern austauschen.
5. Garantieansprüche dürfen nur durch Besitzer einer gültigen Garantie erhoben werden.
6. Vor der Reklamation empfiehlt der Hersteller, die unter <https://www.fibaro.com/support/> bereitgestellte technische Hilfe per Telefon bzw. Internet in Anspruch zu nehmen.
7. Um eine Reklamation zu erheben, soll der Kunde mit Hilfe der auf der Seite <https://www.fibaro.com/support/> genannten E-Mail-Adresse mit dem Hersteller Kontakt aufnehmen.
8. Nach der richtigen Reklamationserhebung bekommt der Kunde Kontaktangaben des Autorisierten Garantieservices („ASG“) Der

Kunde soll den ASG kontaktieren und das Gerät bei ASG abliefern. Nach Eingang des Geräts teilt der Hersteller dem Kunden die Reklamationsnummer (RMA) mit.

9. Die Mängel werden innerhalb von 30 Tagen ab der Lieferung des Geräts an ASG behoben. Der Garantiezeitraum wird um die Zeit verlängert, in der das Gerät ASG zur Verfügung stand.

10. Das reklamierte Gerät soll durch den Hersteller mit vollständiger Standard-Ausstattung und mit den Dokumenten, die dessen Einkauf nachweisen, geliefert werden.

11. Die Transportkosten des reklamierten Geräts auf dem Gebiet der Republik Polen werden vom Hersteller übernommen. Bei der Beförderung des Geräts aus sonstigen Ländern werden die Transportkosten vom Kunden übernommen. Im Fall einer unbegründeten Reklamation ist ASG berechtigt, den Kunden mit den Kosten zu belasten, die bei der Klärung der Sache angefallen sind.

12. ASG verweigert die Annahme der Reklamation in folgenden Fällen:

- wenn festgestellt wird, dass das Gerät nicht zweckgemäß und nicht gemäß der Bedienungsanleitung benutzt wurde,
- wenn der Kunde ein nichtkomplettes Gerät, ohne Zubehör und ohne Typenschild bereitgestellt hat,
- wenn eine andere Defekursache als Materialmangel oder im Gerät begründeter Produktionsmangel festgestellt wird,
- wenn die Garantie ungültig ist oder kein Kaufbeleg vorliegt.

13. Folgendes wird von der Qualitätsgarantie nicht erfasst:

- mechanische Beschädigungen (Risse, Brüche, Schnitte, Scheuerstellen, physische Verformungen infolge von Schlag, Sturz oder Beschädigung des Geräts durch einen anderen Gegenstand bzw. infolge von Nutzung des Geräts, die dem in der Bedienungsanleitung bestimmten Zweck nicht entspricht);
- Beschädigungen, die durch externe Faktoren verursacht wurden, wie z.B. Hochwasser, Sturm, Feuerbrand, Blitzschlag, Naturkatastrophen, Erdbeben, Krieg, soziale Unruhen, höhere Gewalt, unvorhergesehene Unfälle, Diebstahl, Einwirkung von Flüssigkeit, Batterieleck, Wetterbedingungen, Einwirkung von Sonnenstrahlen, Sand, Feuchtigkeit, Hitze bzw. Kälte, Luftverschmutzung;
- Beschädigungen infolge von Softwarefehlern durch Infektion mit Computerviren bzw. Nichtanwendung von Softwareaktualisierung entgegen den Herstelleranweisungen;
- Beschädigungen infolge von Überspannungen im Strom- und/oder Telekommunikationsnetz infolge eines mit der Bedienungsanleitung nicht übereinstimmenden Stromnetzanschlusses oder infolge vom Anschluss anderer Produkte, die vom Hersteller nicht empfohlen werden;
- Beschädigungen, die durch Betrieb oder Aufbewahrung des Geräts unter extrem ungünstigen Bedingungen verursacht wurden, d.h. bei hoher Feuchtigkeit, Staub, zu niedriger (Frost) oder zu hoher Umgebungstemperatur. Detaillierte Bedingungen, unter denen die Nutzung des Gerätes zulässig ist, bestimmt die Bedienungsanleitung;
- Beschädigungen infolge vom Einsatz von Zubehör, das vom Hersteller nicht empfohlen wird;
- Beschädigungen infolge von fehlerhafter Strominstallation des Nutzers, darunter vom Einsatz nicht geeigneter Sicherungen;
- Beschädigungen, die aus der Unterlassung der in der Bedienungsanleitung bestimmten Wartungs- und Servicemaßnahmen durch den Kunden resultieren;
- Beschädigungen infolge der Verwendung von nicht originalen und für das jeweilige Modell nicht geeigneten Ersatzteilen und Zubehör, sowie infolge von Reparaturen und Modifikationen durch Unbefugte entstanden sind;
- Beschädigungen infolge von Fortsetzung der Arbeit unter Einsatz eines defekten Geräts bzw. Zubehörs.

14. Die Garantie erstreckt sich nicht auf natürliche Abnutzung von Bauteilen und anderen in der Bedienungsanleitung und der technischen Dokumentation genannten Teilen, die eine bestimmte Lebensdauer haben.

15. Durch die Garantie für das Gerät werden die aus der Gewährleistung resultierenden Ansprüche des Kunden weder ausgeschlossen noch beschränkt oder eingestellt.

16. Der Hersteller haftet für keine Vermögensschäden, die durch ein mangelhaftes Gerät verursacht wurden. Der Hersteller haftet für keine mittelbaren Schäden, Nebenschäden, besonderen Schäden, Folgeschäden sowie moralischen Schäden und Verluste, darunter auch insbesondere für keinen entgangenen Gewinn, keine

verlorenen Ersparnisse, Daten und Vorteile, sowie für keine Ansprüche der Drittpersonen und keine anderen Schäden, die aus der Nutzung des Geräts resultieren bzw. mit ihr verbunden sind.

Vereinfachte EU-Konformitätserklärung:

Hiermit erklärt Fibar Group S.A., dass sich das Gerät Radiolan in Übereinstimmung mit den grundlegenden Anforderungen und den übrigen einschlägigen Bestimmungen der Richtlinie 2014/53/EU befindet. Der vollständige Text der EU-Konformitätserklärung ist unter der folgenden Internetadresse verfügbar: www.manuals.fibaro.com

WEEE-Richtlinie:
Das mit diesem Symbol gekennzeichnete Gerät darf nicht mit anderen Haushaltsabfällen entsorgt werden. Das Gerät muss stattdessen bei einer Recyclingstelle für Elektro- und Elektronik-Altgeräte abgegeben werden.

Achtung!
Der Artikel ist kein Spielzeug. Halten Sie Kinder und Tiere fern!



FIBARO SINGLE/DOUBLE SWITCH 2 FGS-2x3

Le **FIBARO Switch 2** est conçu pour être installé dans les boîtiers d'interrupteurs muraux standards, ou à tout autre endroit où vous avez besoin de contrôler un appareil électrique.

Le Switch 2 peut contrôler les périphériques connectés soit via le réseau Z-Wave soit via un interrupteur directement connecté.

Le suivi de la consommation instantanée et la consommation totale permet également de réduire sa facture d'électricité.

Le Switch 2 est compatible avec tous les contrôleurs Z-wave et Z-wave+.

Le **FIBARO Switch 2** est compatible avec les directives de l'UE suivantes:

- RED 2014/53/EU
- RoHS 2011/65/EU

Pour un mode d'emploi complet et des spécifications techniques, veuillez visiter notre site internet: manuals.fibaro.com/fr/switch-2



Lisez le manuel avant d'essayer d'installer l'appareil!

Avertissements



DANGER D'ÉLECTROCUTION!

Le Switch 2 est conçu pour fonctionner dans une installation électrique domestique. Une mauvaise connexion ou utilisation peut provoquer un incendie ou un choc électrique.

Toute intervention sur l'appareil doit uniquement être réalisée par un électricien agréé. Respecter les réglementations nationales.

Même lorsque l'appareil est éteint, la tension aux bornes peut ne pas être nulle. Toute intervention qui entraînerait des changements dans la configuration des connexions ou de la charge doit toujours être effectuée lorsque l'appareil est hors tension (débranchez la fusible).



ATTENTION!

La charge appliquée et l'appareil lui-même peuvent être endommagés si les valeurs de charge ne sont pas compatibles avec les spécifications techniques.

Raccorder uniquement l'appareil en respectant l'un des schémas présentés dans le manuel. Une mauvaise connexion peut entraîner un risque de blessure, de mort ou de dommages matériels.

Le dispositif est conçu pour une installation dans une boîte d'encastrement d'une profondeur d'au moins 60 mm. La boîte d'encastrement et les connecteurs électriques doivent être conformes aux normes de sécurité nationale adéquates.

Activation de base du dispositif

- 1) Couper le courant.
- 2) Ouvrez la boîte de l'interrupteur mural.
- 3) Connectez le module en suivant l'un des schémas:

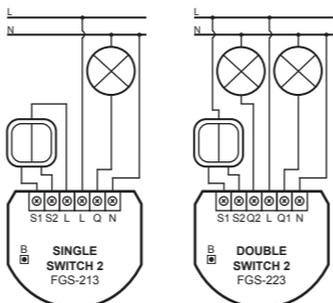


Schéma de câblage pour le raccordement à un interrupteur double (davantage de schémas de câblage sont disponibles dans le manuel complet)

- 4) Remplacez l'antenne et fermez la boîte de l'interrupteur mural.
- 5) Remettez le courant.
- 6) Mettez le contrôleur principal Z-Wave en mode inclusion.
- 7) Pressez trois fois rapidement l'interrupteur connecté à la borne S1.
- 8) Le succès de l'inclusion sera confirmé par le contrôleur.



REMARQUE

Pendant le processus d'inclusion, le dispositif doit être à portée directe du contrôleur principal Z-Wave.

Spécifications

Alimentation: 100-240V AC, 50/60Hz
Température de fonctionnement: 0-35°C
Dimensions (L x P x H): 42,5 x 38,25 x 20,3 mm

Courant de charge:

	Normes IEC	Normes UL
	Charge résistive	
FGS-213	8A	6,5A
FGS-223	6,5A per canal 10A total	6A per canal 9,5A total
	Charge incandescente	
FGS-213	8A	5A
FGS-223	6,5A per canal 10A total	3A per canal

Conditions de la garantie

1. FIBAR GROUP S.A. ayant son siège à Poznań ul. Lotnicza 1; 60-421 Poznań, immatriculée au Registre des entrepreneurs du Registre Judiciaire National tenu par Sad Rejonowy (Tribunal de district) Poznań-Nowe Miasto i Wilda à Poznań, VIII Département Économique au numéro : 553265, No TVA 7811858097, REGON (SIRET) : 301595664, capital social de 1 182 100 PLN entièrement versé, d'autres coordonnées sont disponibles au site www.fibaro.com (ci-après le « Fabricant ») garantit que l'appareil vendu (l'« Appareil ») est exempt de tout défaut de matériaux et de fabrication.
2. Le fabricant est responsable du fonctionnement défectueux de l'Appareil en raison de vices physiques de l'Appareil provoquant son fonctionnement non conforme à la spécification du fabricant pendant la période de :
 - 24 mois à compter de la date d'achat par le consommateur,
 - 12 mois à compter de la date d'achat par l'entreprise, (le consommateur et l'entreprise sont ci-après dénommés collectivement le « Client »).
3. Le Fabricant s'engage à remédier gratuitement à tout défaut identifié au cours de la période de garantie par la réparation ou le remplacement (à la discrétion du Fabricant) des composants de l'Appareil défectueux par des pièces neuves ou remises à neuf. Le Fabricant se réserve le droit de remplacer tout l'Appareil par un autre, neuf ou remis à neuf. Fabricant ne rembourse pas le prix de l'Appareil acheté.
4. Dans des situations particulières, le Fabricant peut remplacer l'Appareil par un autre avec les paramètres techniques les plus similaires.
5. Seul le titulaire d'une garantie valide peut présenter des demandes de garantie.
6. Avant de faire une demande de garantie, le Fabricant vous recommande de profiter de l'assistance technique par téléphone ou en ligne accessible sur le site <https://www.fibaro.com/support/>.
7. Pour présenter la demande d'activation de garantie, le Client doit s'adresser au Fabricant par le courriel indiqué sur le site <https://www.fibaro.com/support/>.

www.fibaro.com/support/

8. Après la présentation de la demande d'activation de garantie valide, le Client recevra des informations de contact pour le Service de garantie autorisé (« SGA »). Le client doit s'adresser au SGA et y fournir l'Appareil. Après avoir obtenu l'Appareil, le Fabricant communiquera au Client le numéro d'application unique (RMA).

9. Les vices seront éliminés dans un délai de 30 jours à compter de la date de livraison de l'Appareil au SGA. La période de garantie est prolongée du temps pendant lequel le dispositif restait à la disposition du SGA.

10. L'appareil étant l'objet d'une réclamation doit être mis à disposition par le Client avec l'équipement standard complet et les documents concrets.

11. Les frais de transport de l'Appareil étant l'objet d'une réclamation sur le territoire polonais seront couverts par le Fabricant. Dans le cas du transport d'autres pays, les frais de transport seront à la charge du Client. Dans le cas d'une notification de la demande de réclamation injustifiée, le SGA a le droit de charger le Client des frais concernant l'explication de la question.

12. SGA refuse d'accepter une réclamation en cas de :

- constatation de l'utilisation abusive et non conforme au mode d'emploi de l'Appareil,
- mettre à disposition l'Appareil incomplet, sans accessoires, sans plaque signalétique de la part du Client,
- déterminer la cause du défaut autre que le vice de matériel ou de production de l'Appareil,
- du document de garantie non valable et l'absence de preuve d'achat.

13. La garantie de qualité ne couvre pas :

- des dommages mécaniques (fissures, fractures, coupures, écorchures, déformation physique due à l'impact, la chute ou causée en laissant tomber sur l'Appareil un autre objet ou par utilisation abusive de l'Appareil par rapport de celle prévue dans le mode d'emploi);
- des dommages causés par des causes externes telles que: inondation, tempête, feu, foudre, catastrophes naturelles, tremblements de terre, guerre, troubles civils, cas de force majeure, accidents imprévus, vol, versement de liquide, fuite de la batterie, conditions météorologiques: lumière du soleil, sable, humidité, température élevée ou faible, pollution de l'air;
- des dommages causés par un logiciel défectueux en raison d'une attaque de virus ou de ne pas mettre à jour du logiciel, l'opération recommandée par le fabricant;
- des dommages résultant de : surtensions dans le réseau électrique et/ou de télécommunication ou de se connecter au réseau émetteur d'une manière incompatible avec les instructions ou à cause de la connexion d'autres produits dont la connexion n'est pas recommandée par le fabricant;
- des dommages causés par le fonctionnement ou le stockage dans des conditions extrêmement défavorables, soit humidité élevée, poussière, température ambiante trop basse (gel) ou trop haute. Les conditions météorologiques dans lesquelles il est possible d'utiliser l'appareil déterminent le mode d'emploi ;
- les dommages causés par l'utilisation d'accessoires non recommandés par le Fabricant;
- des dommages causés par réseau électrique défectueux de l'utilisateur, y compris l'utilisation de fusibles incorrects ;
- des dommages causés par négligence de maintenance et d'entretien prévus dans le mode d'emploi de la part du Client ;
- des dommages résultant de l'utilisation des pièces de rechange et des accessoires non originaux, incorrects pour le présent modèle, d'effectuer des réparations et des modifications par des personnes non autorisées ;
- les défauts causés par la poursuite des travaux avec un Appareil ou un équipement défectueux.

14. La garantie ne couvre pas l'usure normale des composants de

l'Appareil et d'autres dispositifs mentionnés dans le manuel d'utilisateur et la documentation technique avec un temps spécifique de fonctionnement.

15. La garantie de l'Appareil n'exclut pas, ne limite ni suspend les droits du Client découlant de la garantie légale.

16. Le Fabricant décline toute responsabilité en cas de dommages matériels causés par un Appareil défectueux. Le Fabricant n'est pas responsable des dommages indirects, accessoires, spéciaux, consécutifs ou le préjudice moral ni des dommages, y compris mais sans s'y limiter les pertes de profits, d'économies, de données, la perte des prestations, des sinistres par des tiers et d'autres dommages découlant de ou liés à l'utilisation de l'Appareil.

Déclaration UE de conformité simplifiée:

Par la présente Fibar Group S.A. déclare que cet appareil est conforme aux exigences essentielles et aux autres dispositions pertinentes de la directive 2014/53/EU. Le texte complet de la déclaration UE de conformité est disponible à l'adresse internet suivante: www.manuals.fibaro.com

Conformité à la directive DEEE:

Le dispositif étiqueté avec ce symbole ne doit pas être éliminé avec d'autres déchets ménagers. Il doit être remis au point de collecte applicable pour le recyclage des déchets d'équipements électriques et électroniques.

Attention!
L'article n'est pas un jouet. Tenez les enfants et les animaux éloignés!



FIBARO SINGLE/DOUBLE SWITCH 2 FGS-2x3

FIBARO Switch 2 está diseñado para instalarse en cajas de interruptor de pared estándar o en cualquier lugar necesario para controlar un dispositivo eléctrico.

El Switch 2 permite controlar dispositivos conectados a éste mediante la red Z-Wave o mediante un interruptor conectado directamente al módulo.

Medición de potencia activa y consumo de energía permite monitorizar y reducir las facturas de la electricidad.

El Switch 2 es compatible con cualquier controlador Z-Wave o Z-Wave+

FIBARO Switch 2 cumple con las siguientes normativas de la UE:

- RED 2014/53/EU
- RoHS 2011/65/EU

Para obtener el manual completo y las especificaciones técnicas, por favor visite nuestra web: manuals.fibaro.com/es/switch-2



¡Lea el manual antes de intentar instalar el dispositivo!

Advertencias



¡PELIGRO DE ELECTROCUCIÓN!

El Switch 2 está diseñado para trabajar en una instalación doméstica. Un conexionado erróneo o un mal uso pueden resultar en un incendio o una descarga eléctrica.

Toda manipulación del dispositivo puede ser llevada a cabo únicamente por un electricista cualificado y certificado. Respete las normativas de ámbito nacional.

Incluso cuando el dispositivo está apagado, puede presentar un voltaje en sus terminales. Cualquier mantenimiento para introducir cambios en la configuración del conexionado o la carga siempre se debe llevar a cabo con la corriente desconectada (corte la corriente con el diferencial).



¡PRECAUCIÓN!

¡La carga aplicada y el dispositivo pueden ser dañados si el tipo y los valores de la carga aplicada son incongruentes con las especificaciones técnicas!

Realice el conexionado de acuerdo con uno de los diagramas presentados en el manual completo. Conexiónados incorrectos puede ocasionar riesgos para la salud, la vida o daños materiales.

El dispositivo está diseñado para su instalación en una caja de interruptor de pared con una profundidad no inferior a 60mm. La caja del interruptor y los conectores eléctricos deben cumplir las normativas nacionales de seguridad pertinentes.

Activación básica del dispositivo

- 1) Corte la corriente principal.
- 2) Abra la caja del interruptor de pared.
- 3) Conecte el Switch 2 de acuerdo con uno de los diagramas.:

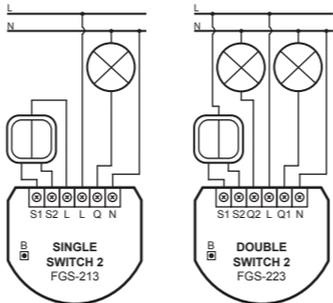


Diagrama de conexionado – conexión con un interruptor doble (más diagramas de conexionado disponibles en el manual completo)

- 4) Corrija la disposición de la antena y cierre la caja del interruptor.
- 5) Active la corriente principal.
- 6) Establezca el controlador Z-Wave principal en modo de inclusión.
- 7) Presione tres veces, de forma rápida, llave conectada al terminal S1.
- 8) Una inclusión satisfactoria será confirmada por el controlador.



NOTA

Durante el proceso de inclusión, el dispositivo debe estar en alcance directo con el controlador Z-Wave principal.

Especificaciones

Alimentación: 100-240V AC, 50/60Hz
Temperatura de trabajo: 0-35°C

Dimensiones (L x A x Al): 42.5 x 38.25 x 20.3 mm

Corriente de carga nominal:

	Estándar IEC	Estándar UL
	Carga resistente	
FGS-213	8A	6.5A
FGS-223	6.5A por canal 10A total	6A por canal 9.5A total
	Carga incandescente	
FGS-213	8A	5A
FGS-223	6.5A por canal 10A total	3A por canal

Garantía

1. FIBAR GROUP SA con domicilio social en la calle Lotnicza 1, 60-421 Poznań, inscrita en el Nacional Registro Judicial por el Juzgado de Distrito de Poznań-Nowe Miasto y Wilda, Sala 8a de lo Económico del Nacional Registro Judicial bajo el número: 553 265, CIF 7811858097, REGON [Número Estadístico]: 301595664, con el capital social de 1.182.100 PLN, totalmente desembolsado, los demás datos de contacto están disponibles en la página web: www.fibaro.com (en adelante "Fabricante") otorga la garantía para el dispositivo vendido ("Dispositivo") y declara que está libre de defectos en material y mano de obra.
2. El Fabricante es responsable del funcionamiento defectuoso del Dispositivo debido a los defectos físicos inherentes al Dispositivo que causen su funcionamiento no conforme con las especificaciones del Fabricante en el periodo de:
 - 24 meses desde la fecha de compra por parte del consumidor,
 - 12 meses desde la fecha de compra por parte del Cliente empresarial (consumidor y Cliente empresarial en lo sucesivo se denominan conjuntamente el "Cliente").
3. El Fabricante se compromete a eliminar sin cargo adicional, los defectos revelados durante la garantía mediante la reparación o el replazo (según el Fabricante lo considera oportuno) de los componentes defectuosos del Dispositivo por las piezas nuevas o reacondicionadas. El Fabricante se reserva el derecho de sustituir todo el Dispositivo por uno nuevo o reacondicionado. El Fabricante no reembolsa el dinero por el Dispositivo comprado.
4. En situaciones especiales, el Fabricante podrá sustituir el Dispositivo por otro con los parámetros técnicos lo más similares posibles.
5. Sólo el titular de una garantía válida puede presentar una reclamación de Garantía.
6. Antes de presentar la reclamación, el Fabricante recomienda contactarse con la asistencia técnica por teléfono o por Internet cuyos datos están disponibles en la página <https://www.fibaro.com/support/>.
7. Con el fin de presentar la reclamación, el Cliente debe ponerse en

contacto con el Fabricante a la dirección de correo electrónico indicada en la página <https://www.fibaro.com/support/>.

8. Después de haber presentado adecuadamente la reclamación, el Cliente recibirá los datos de contacto al Centro autorizado de servicio de garantía ("ASG"). El Cliente debe contactarse y entregar el Dispositivo a la ASG. Tras la recepción del Dispositivo, el Fabricante informará al Cliente sobre el número de la notificación (RMA).

9. Los defectos serán eliminados dentro de los 30 días, a contar desde la fecha de entrega del dispositivo al ASG. El periodo de garantía se extiende por el tiempo en el que el Dispositivo esté a disposición del ASG.

10. El Dispositivo, objeto de la reclamación, debe estar puesto a disposición por el Cliente con el equipamiento completo estándar y los documentos que confirman su compra.

11. Los gastos de transporte de Dispositivo, objeto de la reclamación, en el territorio de la República de Polonia serán cubiertos por el Fabricante. En el caso de transporte de otros países, los gastos de transporte serán a cargo del Cliente. En el caso de una reclamación injustificada, ASG tiene el derecho de cobrar al Cliente los gastos asociados con la aclaración del caso.

12. ASG se niega a aceptar la reclamación en el caso:

- del uso del Dispositivo no conforme a su destino y al manual de uso,
- facilitar el Cliente, el Dispositivos incompleto, sin accesorios, sin placa de identificación,
- determinar la causa del defecto que no sea defecto de material o de fabricación inherente al Dispositivo,
- del documento de garantía inválido o falta de justificante de compra.

13. La Garantía de calidad no cubre:

- los daños mecánicos (grietas, fracturas, cortes, abrasiones, deformación física debido a un golpe, caída o dejar caer otro objeto sobre el Dispositivo sobre el uso no conforme a su destino determinado en el manual de uso);
- los daños ocasionados por causas externas, tales como: inundaciones, tormentas, incendios, rayos, desastres naturales, terremotos, guerras, disturbios civiles, fuerza mayor, accidentes imprevisibles, robos, daños por líquidos, fugas de la batería, condiciones climáticas; acción de rayos soles, arena, humedad, alta o baja temperatura, contaminación atmosférica;
- el daño ocasionado por el software que funcione incorrectamente, debido al ataque del virus informático, o no utilizar la actualización de software según lo recomendado por el Fabricante;
- los daños ocasionados por sobrecargas en la red eléctrica y/o de telecomunicaciones o conectarse a la red de una manera no conforme a las instrucciones de uso o debido a la conexión de otros productos cuya conexión no está recomendada por el Fabricante;
- los daños ocasionados por el trabajo o el almacenamiento del Dispositivo en condiciones extremadamente adversas, es decir, alta humedad, polvo, temperatura baja (helada) o temperatura ambiente demasiado alta. Las condiciones específicas en las que es admisible utilizar el Dispositivo están determinadas en el manual de uso;
- los daños causados por el uso de accesorios no recomendados por el Fabricante;
- los daños causados por la instalación eléctrica defectuosa del usuario, incluyendo el uso de fusibles incorrectos;
- los daños resultantes de ignorar el Cliente las acciones de mantenimiento y servicio previstos en el manual de uso;
- los daños resultantes del uso de las piezas de repuesto y accesorios no-originales, inadecuados para el modelo, la realización de reparaciones y modificaciones por personas no autorizadas;
- los defectos causados por continuar el uso del Dispositivo o accesorios defectuosos.

FIBARO SINGLE/DOUBLE SWITCH 2 FGS-2x3

FIBARO Switch 2 foi desenhado para ser instalado em caixas de aparelhagem ou em qualquer outro local onde seja necessário controlar um equipamento elétrico.

Switch 2 permite controlar o controle quer via a rede Z-Wave ou via um interruptor diretamente ligado a ele.

O dispositivo monitoriza o consumo elétrico e potência ativa, o que permite percecionar gastos indevidos e consequentemente poupar na fatura elétrica.

Switch 2 é compatível com qualquer controlador Z-Wave e Z-Wave Plus.

FIBARO Switch 2 cumple con as seguintes diretivas da UE:

- RED 2014/53/EU
- RoHS 2011/65/EU

Para manual de instruções completo e especificações técnicas por favor consulte o nosso website: manuals.fibaro.com/pt/switch-2



Leia o manual antes de tentar instalar o dispositivo!

Avisos



PERIGO DE ELECTROCUSSÃO!

O Switch 2 foi desenhado para operar em instalações elétricas domésticas. Ligações incorretas podem resultar em fogo ou choque elétrico.

Todos os trabalhos no aparelho devem ser executadas por um electricista qualificado e licenciado. Observe os regulamentos nacionais.

Mesmo quando o dispositivo esteja desligado, pode estar presente tensão nos seus terminais. Qualquer manutenção introduzindo alterações na configuração de ligações ou da carga deve ser sempre realizadas com a tensão desligada (desativar o fusível/disjuntor).



PERIGO!

A carga aplicada e o próprio dispositivo pode ser danificados se o tipo e valores da carga aplicada sejam inconsistentes com as especificações técnicas!

Ligue apenas de acordo com um dos diagramas apresentados no manual. Ligações incorretas podem causar riscos à saúde, vida ou danificar os materiais.

O dispositivo está desenhado para instalação em caixas de aparelhagem com profundidade não inferior a 60mm. A caixa e os conectores devem cumprir com os standards nacionais de segurança.

Ativação básica do dispositivo

- 1) Desligue a alimentação.
- 2) Abra a caixa de aparelhagem.
- 3) Ligue o dimmer de acordo com um dos diagramas:

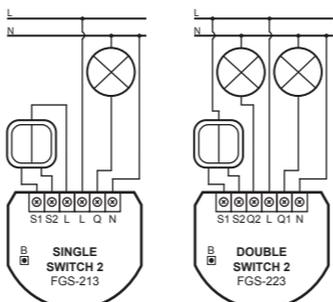


Diagrama de ligações – ligações com interruptor duplo (mais diagramas de ligações disponíveis no manual completo)

- 4) Arranje a antena e feche a caixa de aparelhagem.
- 5) Ligue a fonte de alimentação.
- 6) Coloque o controlador Z-Wave primário no modo de inclusão
- 7) Clique rapidamente três vezes a tecla do interruptor ligada ao terminal S1.
- 8) O sucesso da inclusão será confirmada pelo controlador.



NOTA

Durante o processo de inclusão o dispositivo deve estar dentro do alcance direto do controlador Z-Wave.

Especificações

Fonte de alimentação: 100-240V AC, 50/60Hz
Temperatura de funcionamento: 0-35°C

Dimensões (L x W x H): 42.5 x 38.25 x 20.3 mm

Corrente nominal da carga:

	Padrão IEC	Padrão UL
	Carga resistiva	
FGS-213	8A	6.5A
FGS-223	6.5A por canal 10A totale	6A por canal 9.5A totale
	Carga incandescente	
FGS-213	8A	5A
FGS-223	6.5A por canal 10A totale	3A por canal

Garantia

1. FIBAR GROUP S.A. ("Fabricante") com sede social na ul. Lotnicza 1, 60-421 Poznań, inscrita no Registro Judicial Nacional da República de Polónia gerado por Tribunal Distrital em Poznań Nowe Miasto e Wilda, XIII Divisão Comercial do Registro Judicial Nacional sob número 553265, NIF 7811858097, REGON 301595664, capital social de 1 182 100 PLN pago na sua totalidade, outros dados de contato disponível sob: www.fibaro.com garante o Aparelho vendido ("Aparelho") está livre dos defeitos de material ou de produção.
2. O funcionamento defeituoso do Aparelho que não conformará com a informação comunicada por Fabricante que seja resultado dos defeitos físicos do Aparelho será considerado a responsabilidade de Fabricante no período de:
 - 24 meses da data de compra pelo consumidor,
 - 12 meses da data de compra pelo comerciante (consumidor e comerciante serão em adelante junto denominados como "Cliente").
3. Após deste período de garantia, Fabricante deve remover gratuitamente os defeitos por meios de reparar ou substituir (após avaliação feita por Fabricante) todas as peças defeituosas do Aparelho com peças novas ou revitalizadas. Fabricante reserva o direito a substituir o Aparelho inteiro com um Aparelho novo ou revitalizado. Fabricante não reembolsará o Cliente.
4. Nos casos particulares Fabricante pode substituir o Aparelho com um quais parâmetros técnicos serão semelhantes.
5. Apenas o proprietário do documento da garantia válido pode apresentar reclamações.
6. Antes de apresentar uma reclamação, Fabricante recomenda contatar o Auxílio ao Cliente, via telefone ou e-mail na página Web: <https://www.fibaro.com/support>.
7. Para apresentar uma reclamação Cliente deve contatar o Fabricante por e-mail no endereço mencionado na página Web: <https://www.fibaro.com/support>.
8. Caso a reclamação será admitida, Cliente receberá o contato para seu Centro de Serviço Autorizado (CSA). Cliente deverá contactar o CSA e entrega-lhe o Aparelho. Após receber o Aparelho

o Fabricante enviará ao Cliente o número da sua reclamação (RMA).

9. Os defeitos serão removidos dentro um prazo de 30 dias, contando da data de entrega do Aparelho a CSA. O período da garantia será estendido por tempo no qual o Aparelho se encontrará na disposição de CSA.

10. Cliente deverá entregar o Aparelho reclamado junto com todos os acessórios estandartes e documentos comprovantes da sua compra.

11. Custes de transporte do produto reclamado no território da Polónia serão cobrados pelo Fabricante. Caso o Aparelho será transportado no estrangeiro, custes de transporte do produto reclamado serão cobrados pelo Cliente. Caso a reclamação seja injustificada, CSA tem direito a condenar o Cliente nas despesas relacionadas com a resolução do pedido.

12. CSA recusará uma reclamação no caso de:

- uma utilização abusiva do Aparelho e contra as recomendações do manual,
- a entrega do Aparelho incompleto, sem acessórios, sem placa sinéctica pelo Cliente,
- a causa da falha do Aparelho seja não por defeito material ou da produção deste Aparelho,
- o documento da garantia seja inválido e falta dos documentos da compra.

13. Fabricante não será responsável por nenhuma falhas ao património causadas por Aparelho defeituoso. Fabricante não será responsável por nenhuma perdas indiretas, particulares, consequentes ou morais, nem por nenhuma perdas dos lucros, poupanças, dados, bens, reclamações das pessoas terceiras. Garantia de qualidade não se aplica a:

- danos estéticos (riscos, quebras, cortes, esfregos, deformações físicas que sejam resultados de impacto, queda ou lançamento dum outro objeto em cima do Aparelho ou sua utilização abusiva, não indicada no manual);
- danos que sejam resultado dum fator externo, p.ex.: inundação, tempestade, incêndio, raios, terremotos, guerras, conflitos sociais, força maior, ocorrências imprevisíveis, roubo, inundação com um líquido, efusão de bateria, condições meteorológicas; raios de sol, areia, humidade baixa ou elevada temperatura, poluição do ar;
- danos que sejam resultado do funcionamento incorreto do software, um ciberataque dum vírus, ou inconformidade com as atualizações do software segundo as recomendações do fabricante;
- danos que sejam resultado das sobretensões nas redes energéticas e/ou de telecomunicação, ou no caso da ligação incorreta do Aparelho à rede inconforme com o manual, ou da ligação dos outros produtos que não são recomendados por Fabricante;
- danos que sejam resultado do funcionamento do Aparelho ou seu armazém nas condições drasticamente desfavoráveis, entendidos como: humidade considerável, polinização, as temperaturas demasiado baixas (frio) ou altas. Condições particulares do uso do Aparelho se encontram descritas no manual;
- danos que sejam resultado do uso dos acessórios não recomendados pelo Fabricante;
- danos que sejam resultado das faltas na instalação elétrica do usuário, inclusive fusíveis inadequados;
- danos que sejam resultado da falta de observação da correta conservação e uso do Aparelho pelo Cliente, descritos no manual;
- danos que sejam resultado do uso das peças dos fabricantes terceiros, peças ou acessórios impróprios para dado modelo, reparações ou alterações condutas pelas pessoas não autorizadas;
- danos que sejam resultado do uso contínuo do Aparelho ou acessórios ineficazes.

14. Garantia não se aplica também às peças consumíveis do Aparelho ou outras partes mencionadas no manual ou na documentação técnica que funcionam por um prazo definido.

14. La garantía no cubre el desgaste normal de las piezas del Dispositivo y otras piezas mencionadas en el manual de uso y la documentación técnica con un tiempo de uso determinado.

15. La garantía del Dispositivo no excluye, no limita y no suspende los derechos del Cliente resultantes de la garantía.

16. El Fabricante no se hace responsable de los daños ocasionados por el Dispositivo defectuoso. El Fabricante no se hace responsable de los daños indirectos, incidentales, especiales, consecuenciales o punitivos, o daños, incluyendo entre otros el lucro cesante, ahorros, datos, pérdida de beneficios, reclamaciones de terceros u otros daños derivados de o relacionados con el uso de Dispositivo.

Declaración UE de conformidad simplificada:

Por medio de la presente Fibar Group S.A. declara que el dispositivo cumple con los requisitos esenciales y cualesquiera otras disposiciones aplicables o exigibles de la Directiva 2014/53/EU. El texto completo de la declaración UE de conformidad está disponible en la dirección Internet siguiente: www.manuals.fibaro.com

Conformidad con la directiva RAE:

El dispositivo marcado con este símbolo no debe eliminarse ni desecharse con los residuos domésticos. Es la responsabilidad del usuario entregar el dispositivo fuera de funcionamiento a un punto de reciclaje designado.

Precaución!
L'article n'est pas un jouet. Tenez les enfants et les animaux éloignés!



15. A presente garantia não anula, limita nem suspende nenhumes poderes de Cliente que resultam do chamamento de garantia.

16. Fabricante não será responsável por nenhuma falhas ao património causadas por Aparelho defeituoso. Fabricante não será responsável por nenhuma perdas indiretas, particulares, consequentes ou morais, nem por nenhuma perdas dos lucros, poupanças, dados, bens, reclamações das pessoas terceiras ou outras perdas que serão o resultado ou serão ligados com o funcionamento do Aparelho.

Declaración UE de conformidad simplificada:

Fibar Group S.A. declara que este dispositivo está conforme con los requisitos esenciales e outras disposições da Directiva 2014/53/EU. O texto integral da declaração de conformidad está disponível no seguinte endereço de Internet: www.manuals.fibaro.com

Conformidade da Diretiva WEEE:

O dispositivo rotulado com este símbolo não deve ser colocado com outros resíduos domésticos. Deve ser entregue no ponto de recolha aplicável para a reciclagem de resíduos de equipamentos eléctricos e electrónicos.

Cuidado!
Este produto não é um brinquedo. Mantenha longe de crianças e animais!



FIBARO SINGLE/DOUBLE SWITCH 2 FGS-2x3

FIBARO Switch 2 è stato progettato per essere installato negli alloggiamenti standard a muro dell'interruttore o in qualsiasi altro luogo in cui è necessario controllare un dispositivo elettrico.

Switch 2 è in grado di controllare dispositivi collegati sia attraverso la rete Z-Wave o attraverso un interruttore collegato direttamente ad esso.

Potenza attiva e consumo di energia permettono di controllare e ridurre le bollette elettriche.

Switch 2 è compatibile con qualsiasi protocollo Z-Wave o sistema Z-Wave+ Controller.

FIBARO Switch 2 è conforme alle seguenti direttive UE:

- RED 2014/53/EU
- RoHS 2011/65/EU

Per il manuale di istruzioni completo e le specifiche tecniche si prega di visitare il nostro sito:
manuals.fibaro.com/it/switch-2



Leggere il manuale prima di installare il dispositivo!

Avvertenze



PERICOLO DI FOLGORAZIONE!

Switch 2 è progettato per operare in sede di installazione elettrica. Un collegamento difettoso o un uso improprio può provocare incendi o scosse elettriche.

Tutte le operazioni sul dispositivo devono essere eseguite esclusivamente da un elettricista qualificato e autorizzato. Osservare le disposizioni nazionali.

Anche quando il dispositivo viene spento, la tensione può essere presente. Qualsiasi manutenzione introducendo modifiche nella configurazione di connessioni o il carico devono essere sempre eseguite con tensione scollegata (disattivare il fusibile).



ATTENZIONE!

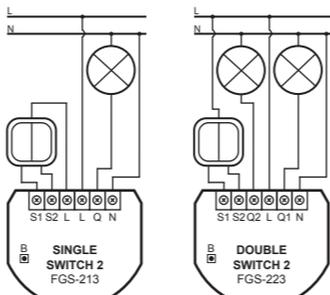
Il carico applicato e il dispositivo stesso possono essere danneggiati se i valori di carico applicato sono incompatibili con le specifiche tecniche!

Collegare solo in conformità con uno degli schemi presentati nel manuale completo. Un collegamento errato può provocare rischi per la salute, la vita o provocare danni materiali.

Il dispositivo è stato progettato per essere installato in un interruttore con alloggiamento a parete della profondità non inferiore a 60 mm. L'alloggiamento dell'interruttore e i connettori elettrici devono essere conformi alle norme di sicurezza nazionali.

Attivazioni di base del dispositivo

- 1) Spegnerne la tensione di rete.
- 2) Aprire l'alloggiamento a muro dell'interruttore.
- 3) Collegare il Switch 2 uno degli schemi:



Schema di collegamento - Collegamento con un doppio interruttore (più diagrammi disponibili nel manuale completo di cablaggio)

- 4) Direzionare l'antenna e chiudere l'alloggiamento a muro dell'interruttore.
- 5) Accendere la tensione di rete.
- 6) Impostare il controller Z-Wave principale in modalità di aggiunta.
- 7) Rapidamente, premere per tre volte il tasto collegato al terminale S1.
- 8) L'aggiunta sarà confermata dal controller.



NOTA

Durante il processo di aggiunta il dispositivo deve essere dentro il raggio diretto del controller Z-Wave principale.

Specifiche

Alimentazione elettrica: 100-240V AC, 50/60Hz
Temperatura operativa: 0-35°C
Dimensioni (L x P x A): 42.5 x 38.25 x 20.3 mm

Corrente nominale di carico:

	Standard IEC	Standard UL
	Carico di resistenza	
FGS-213	8A	6.5A
FGS-223	6.5A per canale 10A totale	6A per canale 9.5A totale
Carico incandescenza		
FGS-213	8A	5A
FGS-223	6.5A per canale 10A totale	3A per canale

Garantie

1. FIBAR GROUP S.A. con sede in Poznań, ul. Lotnicza 1, 60-421 Poznań, iscritta al registro delle imprese di Krajowy Rejestr Sadowy tenuto dal Tribunale Circondariale Poznań-Nowe Miasto i Wilda di Poznań, VIII Sezione Commerciale KRS al numero: 553265, NIP (P. IVA) 7811858097, REGON (Codice statistico): 301595664, capitale sociale i.v. PLN 1.182.100, altri recapiti sono disponibili all'indirizzo: www.fibaro.com (in seguito: "Produttore") concede la garanzia che il dispositivo venduto ("Dispositivo") è privo di difetti di materiali o di lavorazione.
2. Il Produttore è responsabile del malfunzionamento del Dispositivo a causa di difetti fisici insiti nel Dispositivo rendendo il suo funzionamento non conforme alle specifiche del Produttore nel periodo di:
 - 24 mesi dalla data di acquisto da parte del consumatore.
 - 12 mesi dalla data di acquisto da parte del cliente d'affari (il consumatore e il cliente d'affari sono in seguito denominati collettivamente "Cliente").
3. Il Produttore si impegna a rimuovere gratuitamente i difetti rilevati durante la garanzia mediante riparazione o sostituzione (a discrezione del Produttore) dei componenti difettosi del Dispositivo con parti nuove o ricondizionate. Il produttore si riserva il diritto di sostituire l'intero Dispositivo con uno nuovo o ricondizionato. Il produttore non restituisce i soldi per il Dispositivo acquistato.
4. In situazioni particolari, il Produttore può sostituire il Dispositivo con un altro dai parametri tecnici possibilmente più simili.
5. Solo il titolare di una garanzia valida può presentare richieste a titolo di garanzia.
6. Prima di presentare il reclamo il Produttore raccomanda di contattare l'assistenza tecnica per telefono o internet disponibile all'indirizzo <https://www.fibaro.com/support/>.
7. Al fine di presentare il reclamo, il Cliente deve contattare il Produttore mediante indirizzo e-mail indicato sulla pagina <https://www.fibaro.com/support/>.
8. Dopo una presentazione corretta del reclamo, il Cliente riceverà i recapiti del Servizio di Assistenza Autorizzato ("ASG"). Il cliente

dovrà contattare e consegnare il Dispositivo all'ASG. Al ricevimento del Dispositivo, il Produttore comunicherà il numero della domanda (RMA) al Cliente.

9. I difetti verranno rimossi entro 30 giorni, a partire dalla data di consegna del Dispositivo all'ASG. Il periodo di garanzia viene esteso per il tempo in cui il dispositivo è stato messo a disposizione dell'ASG.

10. Il Dispositivo oggetto del reclamo dovrà essere messo a disposizione da parte del Cliente con equipaggiamento standard ed i documenti che confermano il suo acquisto.

11. Le spese di trasporto del Dispositivo oggetto del reclamo sul territorio della Repubblica di Polonia sono a carico del Produttore. In caso di trasporto del Dispositivo da altri paesi, le spese di trasporto sono a carico del Cliente. In caso di un reclamo ingiustificato, l'ASG ha la facoltà di addebitare al Cliente i costi relativi alla pratica.

12. ASG si rifiuta di accettare il reclamo in caso di:

- accertamento che il Dispositivo sia stato utilizzato in modo non conforme alle istruzioni per l'uso;
- messa a disposizione del Dispositivo non completo, senza accessori e senza targhetta da parte del Cliente;
- determinazione che la causa del difetto fosse diversa dal vizio di materiale o di fabbrica insito nel Dispositivo;
- documento di garanzia non valido e la mancanza di prova di acquisto.

13. La garanzia di qualità non copre:

- danni meccanici (crepe, fratture, tagli, abrasioni, deformazioni fisiche dovute all'impatto, caduta del Dispositivo stesso o di un altro oggetto sul Dispositivo o il suo utilizzo in modo non conforme a quello specificato nelle istruzioni per l'uso);
- danni derivanti da cause esterne, come ad esempio: inondazioni, tempeste, incendi, fulmini, disastri naturali, terremoti, guerre, disordini civili di forza maggiore, incidenti imprevedibili, furto, danni dovuti al contatto con liquidi, dispersione della batteria, condizioni meteorologiche; esposizione all'azione dei raggi solari, sabbia, umidità, temperatura alta o bassa, inquinamento dell'aria;
- danni causati da malfunzionamenti del software, a causa di un attacco del virus o mancato aggiornamento del software, come raccomandato dal Produttore;
- danni derivanti da: sovratensioni nella rete di alimentazione e/o di telecomunicazioni o collegamento alla rete in modo non conforme alle istruzioni per l'uso o collegamento di altri prodotti la cui connessione non è raccomandata dal Produttore;
- danni indotti dal funzionamento o immagazzinamento del Dispositivo in condizioni estremamente avverse: cioè umidità alta, polvere, temperatura troppo bassa (gelo) o troppo elevata. Le condizioni specifiche nelle quali è consentito l'uso del Dispositivo sono specificate nelle istruzioni per l'uso;
- danni causati da uso di accessori non consigliati dal Produttore;
- danni causati dall'impianto elettrico difettoso dell'utente, compreso l'uso di fusibili non appropriati;
- danni derivanti dalla mancata manutenzione e assistenza prevista nelle istruzioni per l'uso da parte del Cliente;
- danni derivanti dall'uso di parti di ricambio e di equipaggiamento non originali e inadeguati per il modello, esecuzione delle riparazioni e modifiche da parte di persone non autorizzate;
- difetti causati da un continuo utilizzo del Dispositivo o equipaggiamento difettoso.

14. La garanzia non copre una normale usura delle parti del Dispositivo o delle altre parti specificate nell'istruzione per l'uso e documentazione tecnica il cui tempo di funzionamento è specificato.

15. La garanzia sul Dispositivo non esclude né limita né sospende i diritti del Cliente derivanti dalla garanzia legale.

16. Il Produttore non è responsabile per i danni alle cose causati dal dispositivo difettoso. Il Produttore non è responsabile per danni indiretti, incidentali, speciali, consequenziali o morali, né per danni derivanti dalla perdita di profitti, risparmi, dati, perdita di benefici, pretese di terzi o altri danni derivanti o legati all'uso del Dispositivo.

Dichiarazione di conformità UE semplificata:

Con la presente Fibar Group S.A. dichiara che questo dispositivo è conforme ai requisiti essenziali ed alle altre disposizioni pertinenti stabilite dalla direttiva 2014/53/EU. Il testo completo della dichiarazione di conformità UE è disponibile al seguente indirizzo Internet: www.manuals.fibaro.com.

Conformità alla direttiva WEEE:

I dispositivi contrassegnati da questo simbolo non devono essere smaltiti o buttati via con rifiuti domestici. Fornire l'apparecchio fuori uso ad un punto di riciclaggio designato e di responsabilità dell'utente.

Attenzione! Il prodotto non è un giocattolo. Tenere lontano da bambini e animali domestici!



FIBARO SINGLE/DOUBLE SWITCH 2 FGS-2x3

FIBARO Switch 2 is ontworpen om te worden geïnstalleerd in een standaard montagekooi of elders waar het nodig is om elektrische apparaten te kunnen bedienen.

Is het mogelijk om de Switch 2 te bedienen middels het Z-Wave netwerk of handmatig via een aangesloten schakelaar.

De Actieve stroom verbruik meting maakt het mogelijk om het verbruik te monitoren zodat u duidelijk inzicht krijgt in het stroomverbruik van de aangesloten apparaten.

Switch 2 is compatible met elke Z-wave en Z-wave+ controller.

FIBARO Switch 2 s conform de volgende EU richtlijnen:

- RED 2014/53/EU
- RoHS 2011/65/EU

Voor de volledige instructie handleiding en technische specificaties, bezoekt u onze website:
manuals.fibaro.com/nl/switch-2



Lees de handleiding voordat u overgaat tot de installatie van het product!

Waarschuwingen



GEVAAR OP ELECTROCUTIE!

Het apparaat is ontworpen om gebruikt te worden in een elektrische huisinstallatie. Verkeerde aansluiting of gebruik kan leiden tot brand of een elektrische schok.

De installatie mag alleen uitgevoerd worden door een gekwalificeerde of gediplomeerde electricien conform de regelgeving in uw land.

Zelfs als het apparaat is uitgeschakeld kan er nog een elektrische spanning aanwezig zijn. Elek vorm van onderhoud dient altijd te gebeuren met een afgesloten spanning (uitgeschakelde hoofdzekering).



OPGELET!

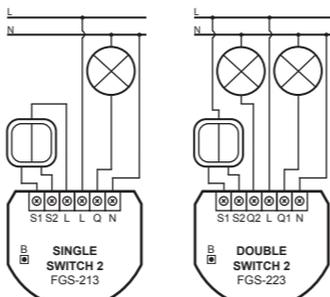
Aangesloten producten en het apparaat zelf kunnen beschadigen als de waarden van de aangesloten belasting niet conform de technische specificaties zijn.

Sluit het apparaat alleen aan conform de aansluitschema's in de volledige handleiding, incorrecte aansluiting kan leiden tot een defect aan het apparaat of gevaar voor uw gezondheid of leven

Het apparaat is ontworpen voor de installatie in een montagekooi met minimaal 60mm diepte. De schakelaar en elektrische aansluitingen dienen conform de wettelijke vereisten te zijn.

Basis activatie van het apparaat

- 1) Schakel de stroom uit.
- 2) Open de montagekooi.
- 3) Sluit de Switch 2 aan volgens een van de diagrammen:



Aansluitschema – aansluiting op een dubbele schakelaar (meer aansluitschema's beschikbaar in de volledige handleiding)

- 4) Richt de antenne en sluit de montagekooi.
- 5) Schakel de stroom weer aan.
- 6) Plaats de Z-wave controller in de leer modus.
- 7) Klik 3 maal snel gebruik de schakelaar aangesloten op de S1 terminal.
- 8) Een succesvolle opname zal worden bevestigd door de controle.



OPMERKING

Gedurende het inclusieproces dient het apparaat in het direct bereik te zijn van de hoofd Z-wave controller.

Specificaties

Voedingsbron: 100-240V AC, 50/60Hz
Bedrijfstemperatuur: 0-35°C
Afmetingen (L x B x H): 42.5 x 38.25 x 20.3 mm

Maximale belasting:

	Standaard IEC	Standaard UL
	Resistieve belasting	
FGS-213	8A	6.5A
FGS-223	6.5A per kanaal 10A totale	6A per kanaal 9.5A totale
Gloeilamp belasting		
FGS-213	8A	5A
FGS-223	6.5A per kanaal 10A totale	3A per kanaal

Garantievoorwaarden

1. FIBAR GROUP N.V. met maatschappelijke zetel te Poznań ul. Lotnicza 1, 60-421 Poznań, in het Register van de Nationale Hof van de Rechtbank voor Poznań-Nowe Miasto en Wilda, VIII Economische Afdeling geregistreerd onder nummer: 301595664, BTW-nummer: 7811858097, stat. nummer REGON: 301595664, maatschappelijk kapitaal: 1.182.100 PLN, volledig betaald, andere contactgegevens op: www.fibaro.com (hierna "fabrikant" genoemd) garandeert dat het geleverde apparaat inrichting (verder "inrichting" genoemd) vrij van materiaal- en fabricagefouten is.
2. De fabrikant is verantwoordelijk voor de storing van de inrichting als gevolg van fysieke afwijkingen die inherent zijn aan de inrichting waardoor de werking daarvan onverenigbaar is met de specificatie, en dat de tijd van:
 - 24 maanden vanaf de datum van aankoop door de klant,
 - 12 maanden vanaf de datum van aankoop door de klant die een overeenkomst heeft met de klant en de zakelijke klant worden hierna gezamenlijk aangeduid als "klant".
3. De fabrikant verbindt zich ertoe om gebreken onthuld tijdens de garantieperiode te verwijderen door middel van reparatie of vervanging (naar keuze van de fabrikant) van de defecte onderdelen van de inrichting voor nieuwe of gereviseerde onderdelen. De fabrikant behoudt zich het recht de gehele inrichting te vervangen voor nieuwe of gereviseerde. De fabrikant betaalt geen geld voor de gekochte inrichting terug.
4. In bijzondere situaties kan de fabrikant de inrichting door een nadere inrichting vervangen met de meest soortgelijke technische parameters.
5. Alleen de houder van een geldige garantie kan garantieclaims indienen.
6. Voor het indienen van een klacht adviseert de fabrikant de telefonische of online hulp te gebruiken beschikbaar op <https://www.fibaro.com/support/>.
7. Om een klacht in te dienen, moet de klant contact opnemen met de producent onder het e-mailadres aangegeven op de <https://www.fibaro.com/support/>.

8. Na de juiste indiening van de klacht zal de klant contactgegevens ontvangen van een Authorised Gwarantieservice ("ASG"). De klant moet me de service contact opnemen en de inrichting naar de ASG leveren. Na ontvangst van de fabrikant van de inrichting zal u op de hoogte worden geld van de aanvraagnummer (RMA).

9. Gebreken zullen binnen 30 dagen worden verwijderd, te rekenen vanaf de datum van levering van de inrichting naar de ASG. De garantieperiode wordt verlengd met de tijd waarin het inrichting beschikbaar was om de ASG.

10. De inrichting onder klacht moet door de klant worden geleverd met een complete standaarduitrusting en documenten die zijn aankoop bevestigen.

11. Transportkosten van de inrichting onder klacht op het gebied van Polen zullen worden gedekt door de fabrikant. In het geval van transport van andere landen zijn de transportkosten voor rekening van de klant. In het geval van een onterechte klacht heeft ASG het recht om de klant met kosten belaten in verband met de uitleg van de zaak.

12. ASG weigert de aanvaarding van klacht indien:

- de inrichting niet werd gebruikt volgens de bestemming en de gebruiksaanwijzing;
- de inrichting niet compleet door de klant werd geleverd zonder accessoires, zonder naambord;
- de oorzaak van de storing geen productie- of materiaalfout inherent aan de inrichting is;
- garantiedocument ongeldig is en bij het ontbreken van bewijs van aankoop.

13. Garantie geldt niet voor:

- mechanische beschadiging (scheuren, breuken, doorsnijding, afvegen van het materiaal, fysieke vervorming door schokken, vallen of laten vallen op de inrichting van andere objecten of bij onjuist gebruik van de inrichting niet in overeenstemming met de gebruiksaanwijzing);
- schade als gevolg van externe oorzaken, zoals: overstroming, storm, brand, blikseminslag, natuurrampen, aardbevingen, oorlog, onlusten, overmacht, onvoorzien ongevallen, diefstal, waterschade, vloeistoffen, lekkage van batterijen, weersomstandigheden; zonlicht, zand, vocht, hoge of lage temperaturen, luchtvochtigheidsproblemen;
- schade veroorzaakt door slecht functionerende software wegens virusaanval, of de software-update niet gebruiken zoals aanbevolen door de fabrikant;
- schade door: pieken in het elektriciteitsnet en / of telecommunicatie of aansluiten op het net op een wijze die strookt met de instructies of vanwege de aansluiting van andere producten waarvan de verbinding door de fabrikant wordt niet aanbevolen;
- schade veroorzaakt door het gebruik of de opslag in extreem moeilijke omstandigheden, zoals bij hoge vochtigheid, stof, te lage temperatuur (bevroren) of te hoge temperatuur. Specifieke omstandigheden waaronder de inrichting zal worden gebruikt zijn in de gebruiksaanwijzing bepaald;
- schade veroorzaakt door het gebruik van accessoires die niet door de fabrikant zijn aanbevolen;
- schade veroorzaakt door defecte elektrische installatie, inclusief het gebruik van verkeerde zekeringen;
- schade als gevolg van de verwaarloosing door de klant van onderhoud en service aanbevolen in de gebruiksaanwijzing;
- schade ten gevolge van het gebruik van niet-originele, onjuiste voor bepaald model onderdelen en materialen, het uitvoeren van reparaties en modificaties door onbevoegden;
- defecten veroorzaakt door het gebruik van een defecte inrichting of accessoires.

14. De garantie dekt geen normale slijtage van onderdelen van de inrichting of andere onderdelen die in de handleiding en de technische documentatie zijn vermeld met een specifieke tijdsp.

15. De garantie voor de inrichting sluit niet uit, beperkt niet en schort

de rechten van de klant op de garantie op.

16. De fabrikant is niet aansprakelijk voor schade aan eigendommen als gevolg van de defecte inrichting. De fabrikant is niet aansprakelijk voor indirecte, incidentele, speciale schade, gevolgschade of bestraffende schade, of morele schade, ook niet voor schade daaronder ook voor de gedeelde winst, besparingen, gegevens, verlies van uitkeringen, aanspraken van derden of andere schade die voortvloeit uit of gerelateerd is aan het gebruik van inrichting.

Vereenvoudigde EU-conformiteitsverklaring:

Hierbij verklaart Fibar Group S.A. dat het toestel voldoet aan de essentiële eisen en de andere relevante bepalingen van richtlijn 2014/53/EU. De volledige tekst van de EU-conformiteitsverklaring kan worden geraadpleegd op het volgende internetadres: www.manuals.fibaro.com

WEEE Richtlijn Overeenstemming:

Een apparaat met dit symbool dient niet met het normale huisvuil afgevoerd te worden. Het dient ingeleverd te worden bij een recycle of inzamelpunt voor elektronische apparatuur.

Opgelet!

Het product is geen speelgoed. Houd kinderen en dieren weg!



FIBARO SINGLE/DOUBLE SWITCH 2 FGS-2x3

FIBARO Switch 2 este proiectat pentru a fi montat în dozele montate în pereți sau oriunde este necesar controlul dispozitivelor electrice.

Switch 2 acesta poate fii controlat fie prin protocolul Z-Wave, fie prin întrerupătorul manual.

Putere activă și consumul de energie permit monitorizarea și reducerea facturilor de electricitate.

Dispozitivul este compatibil cu orice tip de Z-Wave sau Z-Wave+ Controller.

FIBARO Switch 2 este în concordanta cu urmatoarele directive ale Uniunii Europene:

- RED 2014/53/EU
- RoHS 2011/65/EU

Pentru manualul complet si specificatii tehnice, va rugam sa vizitati website-ul: manuals.fibaro.com/ro/switch-2



Înainte de instalare, citiți manualul cu atenție!

Atentionari



PERICOL DE ELECTROCUTARE!

Switch 2 este creat pentru a functiona în cadrul unei instalatii electrice. Conectarea sau folosirea incorecta pot duce la aparitai incendiilor sau electrocutarii.

Orice interventie asupra dispozitivului poate fi facuta doar de personal instruit.

Chiar si atunci cand dispozitivul este inchis, tensiunea electrica poate fi prezenta. Orice operatiune de mentenanta, configurare, conectare trebuie facuta atunci cand dispozitivul nu este sub tensiune (dezactivarea sigurantei).



ATENȚIE!

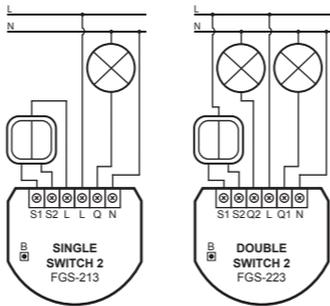
Sarcina aplicată și dispozitivul în sine poate fi deteriorat în cazul în care valorile de încărcare aplicate nu sunt compatibile cu specificațiile tehnice!

Conectați dispozitivul numai în conformitate cu una dintre diagramele prezentate în manualul integral. Conexiunea incorectă poate duce la apariția riscurilor pentru sănătate, viață sau pagube materiale.

Aparatul trebuie instalat într-o cutie pentru comutator de perete de adâncime minimă de 60mm. Caseta de comutare și conectoarele electrice trebuie să fie conforme cu standardele naționale relevante de siguranță.

Instrucțiuni simple de activare

- 1) Se va scoate de sub tensiune circuitul.
- 2) Se deschide doza.
- 3) Conectați Switch 2 în concordanță cu una dintre următoarele scheme:



Schema de legatură - conexiunea cu un comutator (mai multe diagrame de conectare sunt disponibile în manual)

- 4) Poziționați antena în poziția dorită și închideți doza.
- 5) Porniți tensiunea de alimentare.
- 6) Setați unitatea central de control Z-Wave în modul de adăugare dispozitive.
- 7) Apasați repede, de trei ori, tasta conectată la terminalul S1.
- 8) Așteptați afișarea mesajului de confirmare.



NOTE

În timpul procesului de adăugare dispozitivul trebuie să se regasească în raza de acțiune a controlerului Z-wave.

FIBARO SINGLE/DOUBLE SWITCH 2 FGS-2x3

FIBARO Switch 2 kan styra en elektrisk last. Enheten är avsedd att monteras i en apparatdosa eller annan lämplig eldosa.

Switch 2 styra anslutna laster antingen via Z-Wave nätverket eller via en fysiskt ansluten strömbrytare.

Enheten har inbyggd energimätare som redovisar energiförbrukningen.

Switch 2 är kompatibel med alla Z-Wave och Z-Wave+ gateways.

FIBARO Switch 2 är kompatibel med följande EU-direktiv:

- RED 2014/53/EU
- RoHS 2011/65/EU

Varning



FARA FÖR ELCHOCK!

Switch 2 är avsedd att installeras i hemmiljö. Felaktig anslutning eller användning kan leda till brand eller elektrisk stöt.

Alla arbeten på enheten får endast utföras av en kvalificerad och behörig elektriker. Beakta nationella föreskrifter.

Även när enheten är avstängd kan den vara spänningsförande på skruvterminalerna. Alla förändringar och underhåll av elinstallationen ska ske när enheten är fränkopplad från elnätet (säkringen är avslagen).



OBS!

Endast belastningar som uppfyller kraven i den tekniska specifikationen får anslutas. Om detta inte uppfylls kan både belastningen och enheten ta skada!

inkoppling får endast ske enligt medföljande kopplingschema, se fullständig manual. Felaktig anslutning kan leda till risk för hälsa, liv eller materiella skador.

Enheten är avsedd för montering i apparatdosa som är minst 60 mm djup. Apparatosan och elektriska anslutningar måste stå i överensstämmelse med gällande nationella säkerhetsnormer.

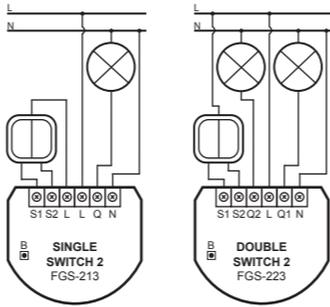
För fullständig bruksanvisning och tekniska specifikationer besök vår hemsida: manuals.fibaro.com/sv/switch-2



Läs bruksanvisningen innan du försöker installera enheten!

Aktivering av anordningen

- 1) Stäng av nätspänningen.
- 2) Montera bort strömbrytaren.
- 3) Anslut enheten i enlighet med kopplingschemat:



Kopplingschema - kronströmbrytare (fler kopplings scheman finns i den fullständiga manualen)

- 4) Justera antennen och montera tillbaka strömbrytaren.
- 5) Slå på nätspänningen.
- 6) Gå in i inkluderingsläge på Z-wave huvudenheten.
- 7) Tryck 3 ggr snabbt den anslutna strömbrytaren S1.
- 8) Lyckad inkludering kommer att bekräftas av Z-wave huvudenheten.



NOTÄ

Under inkluderingsprocessen måste enheten vara i direktkontakt med Z-wave huvudenheten.

Specificatii

Alimentare: 100-240V AC, 50/60Hz
Temperaturi de operare: 0-35°C
Dimensiuni (L x W x H): 42,5 x 38,25 x 20,3 mm

Curent nominal:

	IEC standarde		UL standarde	
	Sarcina rezistiva			
FGS-213	8A		6.5A	
FGS-223	6.5A pe canal 10A total		6A pe canal 9.5A total	
	Sarcina incandescenta			
	FGS-213	8A		5A
FGS-223	6.5A pe canal 10A total		3A pe canal	

Garanție

1. FIBAR GROUP S.A. cu sediul în Poznań, ul. Lotnicza 1; 60-421 Poznań, înregistrată în registrul antreprenorilor din Registrul Juridic Național gestionat de Tribunalul Raional Poznań-Nowe Miasto și Wilda în Poznań, Secția Economică VIII a Registrului Juridic Național sub numărul: 553265, CUI 7811858097, REGON: 301595664, capital social 1.182.100 zloti polonezi, vărsat în întregime, celelalte date de contact sunt disponibile la adresa: www.fibaro.com (în continuare "Producătorul") garantează că aparatul văndut ("Aparatul") nu prezintă defecțiuni de material și de fabricație.
2. Producătorul este responsabil de funcționarea deficiență a Aparatului care decurge din defectele fizice existente în Aparat și care duc la funcționarea neconformă cu Specificația Producătorului în perioada:
 - 24 luni de la data achiziției de către consumator,
 - 12 luni de la data achiziției de către clienți business (consumatorul și clientul business sunt numiți în continuare "Clientul").
3. Producătorul își asumă obligația de a elimina gratuit defectele descoperite în perioada de garanție prin repararea sau înlocuirea (la discreția Producătorului) pieselor defecte din Aparat cu piese noi sau regenerare. Producătorul își rezervă dreptul de înlocui Aparatul în întregime cu unul nou sau regenerat. Producătorul nu va returna banii pentru Aparatul achiziționat.
4. În anumite cazuri Producătorul poate înlocui Aparatul cu unul cu parametri tehnici cei mai asemănători.
5. Doar posesorul unui document valabil de garanție poate depune o cerere în temeiul garanției.
6. Producătorul vă recomandă ca înainte de a notifica reclamația să apelați la asistența tehnică prin telefon sau internet la adresa <https://www.fibaro.com/support/>.
7. Pentru a depune reclamații Clientul trebuie să contacteze Producătorul folosind adresa e-mail indicată pe site-ul <https://www.fibaro.com/support/>.
8. În cazul în care notificarea reclamației va fi efectuată corect Clientul primește datele de contact către Service-ul Autorizat de

- garanție („SAG”). Clientul trebuie să contacteze și să livreze aparatul către SAG. După primirea Aparatului Producătorul va transmite Clientului numărul notificării (respectiv numărul RMA).
9. Defectele vor fi eliminate cel târziu în decursul a 30 de zile, calculând de la livrarea Aparatului către SAG. Perioada de garanție se prelungește cu durata în care Aparatul a fost la dispoziția SAG
 10. Aparatul pentru care s-a depus reclamația trebuie să fie transmis Clientului împreună cu echipamentul standard complet și documentele de achiziție.
 11. Costurile de transport în Polonia pentru produsul pentru care se depune vor fi acoperite de Producător. În cazul în care Aparatul va fi transportat din alte țări costurile de transport vor fi acoperite de către Client. În cazul în care reclamația nu este justificată, SAG are dreptul de a percepe de la Client costurile legate de clarificarea cazului.
 12. SAG refuză primirea reclamației în cazul:
 - în care constată că aparatul a fost utilizat în mod neconform cu instrucțiunile de utilizare;
 - în care Clientul va transmite Aparatul incomplet, fără echipament, fără plăcuța nominală,
 - în care cauza constatată a defectului este alta decât defectul materialului sau un defect de fabricație al Aparatului,
 - în care documentul de garanție nu este valabil sau în cazul în care documentul de achiziție lipsește.
 13. Garanția călății nu include:
 - defecțiunile mecanice (fisurile, rupturile, tăieturile, frecățile, deformările cauzate de lovire, cădere sau aruncarea pe Aparat a altui obiect sau din exploatarea neconformă cu destinația a Aparatului indicat în instrucțiunile de utilizare);
 - defecțiunile care rezultă din cauze externe, de ex.: inundații, furtuni, incendii, fulgerare, calamități naturale, cutremure, război, neliniște socială, forță majoră, accidente neprevăzute, furt, udare cu lichide, scurgere din baterie, condiții atmosferice; acțiunea razelor solare, nisipului, temperaturilor ridicate sau scăzute, poluare;
 - defecțiuni cauzate de funcționarea incorectă a programelor în urma unui atac cibernetic sau în caz de neactualizare a programului în conformitate cu recomandările Producătorului;
 - defecțiunile care rezultă din: supratensiune a rețelei energetice și/sau de telecomunicații sau din conectarea la rețeaua electrică în mod neconform cu instrucțiunile de utilizare sau din cauza conectării altor produse care nu sunt recomandate de către Producător;
 - defecțiunile cauzate de lucrul sau depozitarea Aparatului în condiții extrem de nefavorabile, respectiv în caz de umiditate sporită, nivel ridicat de praf, temperatură ambientală prea scăzută (ger) sau prea ridicată. Condițiile detaliate în care este admisă utilizarea Aparatului sunt stabilite în instrucțiunile de utilizare;
 - defecțiunile apărute în urma utilizării accesoriilor nerecomandate de către Producător;
 - defecțiunile cauzate de instalația electrică deficitară a utilizatorului, inclusiv de utilizarea unor siguranțe necorespunzătoare;
 - defecțiunile care decurg din neefectuarea de către Client a operațiunilor de înțținere și mentenanță menționate în instrucțiunile de utilizare;
 - defecțiunile cauzate de continuarea utilizării Aparatului sau echipamentului defect.
 14. Garanția nu acoperă uzura normală a pieselor Aparatului și a altor piese menționate în instrucțiunile de utilizare și în documentația tehnică drept având durată specifică de funcționare.
 15. Garanția pentru Aparat nu exclude, nu limitează și nu suspendă drepturile cumpărătorului care decurg din gaj.
 16. Producătorul nu este responsabil pentru daunele materiale cauzate de Aparatul defect. Producătorul nu este responsabil de

pierderile indirecte, colaterale, ulterioare sau de pierderile morale, nici pentru daunele, inclusiv pentru căștigurile, datele și economiile pierdute, pierderea beneficiilor, iluziile părților terțe precum și alte pagube materiale care rezultă din sau sunt legate de utilizarea acestui Aparat.

Declarația UE de conformitate simplificată:

Prin prezenta, Fibar Group S.A. declară că dispozitivul este în conformitate cu Directiva 2014/53/EU. Textul integral al declarației UE de conformitate este disponibil la următoarea adresă internet: www.manuals.fibaro.com

Directiva de conformitate WEEE:
Dispozitivul etichetat cu acest simbol nu poate fi aruncat împreună cu alte deșeuri menajere. Acesta va trebui predat la punctul de colectare pentru reciclarea deșeurilor de echipamente electrice și electronice.

Atenție!
Acest produs nu este o jucărie. A nu se lăsa la îndemana copiilor și a animalelor de companie!



ett returnummer (s.k. RMA-nummer).

9. Fel ska åtgärdas inom 30 dagar från det datum då anordningen levereras till ASG. Garantitiden kommer att förlängas med den tid under vilken anordningen är tillgänglig för ASG.

10. Den reklamade anordningen ska göras tillgänglig av Kunden tillsammans med komplett standardutrustning och handlingar som styrker köpet.

11. Transportkostnader för den reklamade produkten i Republiken Polen ska täckas av Tillverkaren. Vid transport av anordningen från andra länder ska transportkostnader täckas av Kunden. Vid en omotiverad reklamationsanmälan har ASG rätt att debitera Kunden för de kostnader som uppstår i samband med utredningen av ärendet.

12. ASG vägrar att godkänna reklamationen om:

- anordningen har använts för andra användningsområden än de avsedda och i strid mot bruksanvisningen,
- Kunden har levererat en ofullständig anordning utan tillbehör, utan märkskylt,
- en annan orsak till felet än material- eller tillverkningsfel på anordningen har konstaterats

- garantihandlingen är ogiltig och inköpsbeviset saknas.

13. Kvalitetsgarantin täcker inte:

- mekaniska skador (sprickor, bräckage, snitt, nötning, fysiska deformationer orsakade av slag, stöt, fallande föremål eller användning av anordningen för annat ändamål än det avsedda som anges i bruksanvisningen);
- skador till följd av yttre orsaker, t.ex. översvämning, storm, brand, blixtnedslag, naturkatastrofer, jordbävning, krig, social oro, force majeure, oförutsedda olyckshändelser, stöld, vätskespill, batteriläckage, väderförhållanden; solljus, sand, fukt, hög eller låg temperatur, luftförorening;

- skador som orsakats av felaktig programvara, till följd av en datavirusattack eller bristande uppdatering av programvaran enligt anvisningarna från Tillverkaren;

- skador till följd av överspänningar i kraftnätet eller/och telekommunikationsnätet eller anslutning till elnätet på ett sätt som strider mot bruksanvisningen eller på grund av anslutning av andra produkter som inte rekommenderas för anslutning av Tillverkaren;

- skador som orsakats av felaktig elinstallation hos Användaren,

- skador till följd av felaktiga skärningar;

- skador till följd av Kundens underlåtenhet att utföra underhåll och service enligt bruksanvisningen;

- skador till följd av användning av tillbehör som inte rekommenderas av Tillverkaren;

- skador som orsakats av felaktig elinstallation hos Användaren, inbegripet användning av felaktiga skärningar;

- skador till följd av Kundens underlåtenhet att utföra underhåll och service enligt bruksanvisningen;

- skador till följd av användning av icke original reservdelar och utrustning som inte är avsedda för modellen, obehöriga reparationer och ändringar;

- fel orsakade genom fortsatt användning av defekt anordning eller utrustning.

14. Garantin täcker inte naturligt slitage av anordningens komponenter och andra delar med en viss bestämd användningstid som anges i bruksanvisningen och den tekniska dokumentationen.

15. Garantin för anordningen varken utesluter, begränsar eller upplöser Koparens rättigheter som följer av ansvarsförbindelsen.

16. Tillverkaren ansvarar inte för skador på egendom som orsakats av den felaktiga anordningen. Tillverkaren är inte ansvarig för indirekta, oavsiktliga, särskilda förluster, följdförluster eller för sveda och värk eller för skador, inklusive bland annat för uteblivna vinster, besparingar, data, uteblivna förmåner, anspråk från tredje part och andra skador som uppkommit till följd av eller i samband med

användningen av anordningen.

Förenklad EU-försäkrän om överensstämmelse:

Härmed intygar Fibar Group S.A. att denna enhet står i överensstämmelse med väsentliga egenskapskrav och övriga relevanta bestämmelser som framgår av direktiv 2014/53/EU. Den fullständiga texten till EU-försäkrän om överensstämmelse finns på följande webbadress: www.manuals.fibaro.com

Överensstämmelse med WEEE-direktivet:

Enhet märkt med denna symbol ska inte slängas med vanligt hushållsavfall. Den ska lämnas in till insamlingsställen som har återvinning av elektrisk och elektronisk utrustning.

Uppmärksamhet!
Detta är inte en leksak. Förvaras utom räckhåll för barn och husdjur!



FIBARO SINGLE/DOUBLE SWITCH 2 FGS-2x3

FIBARO Switch 2 je navržen pro montáž ve standardních elektroinstalačních krabicích nebo všude jinde, kde je potřeba ovládat elektronické zařízení.

Switch 2 může ovládat připojená zařízení díky Z-Wave síti nebo pomocí vypínačů připojených přímo k modulu.

Aktivní spotřeba výkonu a energie dovoluje monitorovat a redukovat elektrické účty.

Switch 2 je kompaktní bilní s jakýmukoliv Z-Wave nebo Z-Wave+ řídicí jednotkou.

FIBARO Switch 2 se shoduje s následujícími EU nařízeními:

- RED 2014/53/EU
- RoHS 2011/65/EU

Pro úplný instrukční návod a technické specifikace prosím navštivte naše webové stránky: manuals.fibaro.com/cs/switch-2



Přečtěte si manuál před pokusem instalovat zařízení!

Varování



PŘEČTĚTE SI NÁVOD PŘED POKUSEM NAINSTALOVAT ZAŘÍZENÍ!

Switch 2 je navržen pro ovládání v domácích elektrických instalacích. Špatné zapojení může vyústit v požár nebo elektrický šok.

Veškeré práce se zařízením může být provedena pouze licencovaným elektrikářem. Dodržujte národní předpisy.

I když je vypnuto zařízení, napájení může být stále na svorkách. Jakákoliv údržba zahrnující změny v konfiguraci připojení nebo na zátěži musí být prováděno vždy s odpojeným napětím (vypnout fázi).



UPOZORNĚNÍ!

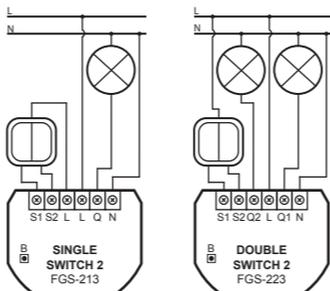
Aplikovaná zátěž a zařízení samotné může být poškozeno pokud jsou hodnoty aplikované fáze nekonzistentní s technickými specifikacemi.

Připojte pouze v souladu s jedním z diagramů prezentovaných v úplném návodu. Nesprávné zapojení může vyústit v riskování zdraví, života nebo materiálovým škodám.

Zařízení je designováno pro instalace v elektroinstalační krabici o hloubce ne nižší než 60 mm. Elektroinstalační krabice se musí shodovat s relevantními bezpečnostními standardy.

Základní aktivace zařízení

- 1) Vypněte hlavní napájení.
- 2) Otevřete elektroinstalační krabici.
- 3) Připojte Switch 2 podle jednoho z diagramů:



Elektrické schéma – připojení s dvojnásobným vypínačem (více elektrických schémat je dostupných v úplném návodu)

- 4) Nasměrujte anténu, uzavřete elektroinstalační krabici.
- 5) Zapněte hlavní napájení.
- 6) Nastavte hlavní Z-Wave řídicí jednotku do režimu učení.
- 7) Rychle, 3 krát kliknout přepínač na vstupu S1.
- 8) Úspěšné přidání bude potvrzeno řídicí jednotkou



POZNÁMKA

Při procesu přidávání zařízení, musí být modul v přímé viditelnosti od ZWave řídicí jednotky.

Specifikace

Napájení: 100-240V AC, 50/60Hz
Provozní teplota: 0-35°C
Rozměry (D x Š x V): 42,5 x 38,25 x 20,3 mm

Jmenovitý proud zátěže:

	IEC standardy		UL standardy	
	Rezistivní zátěž			
FGS-213	8A		6.5A	
FGS-223	6.5A na kanál 10A celkový		6A na kanál 9.5A celkový	
Žhavicí lampy				
FGS-213	8A		5A	
FGS-223	6.5A na kanál 10A celkový		3A na kanál	

Záruční podmínky

1. FIBAR GROUP S.A. se sídlem v Poznani, ul. Lotnicza 1, 60-421 Poznań, zapsaná v Obchodním rejstříku vedeném u Obvodního soudu Poznań-Nowe Miasto i Wilda v Poznani, VIII. obchodní oddělení, s číslem KRS: 553265, DIČ: 7811858097, IČO: 301595664, základní kapitál v hodnotě 1.182.100 PLN zaplacený v plné výši, ostatní kontaktní údaje jsou dostupné na internetové adrese: www.fibaro.com (dále jako „Výrobce“), zaručuje, že prodávané zařízení („Zařízení“) je bez materiálových nebo výrobních vad.
2. Výrobce je zodpovědný za poruchy zařízení vzniklé v důsledku fyzických vad nemožných použití zařízení v souladu s jeho účelem po dobu:
 - 24 měsíců od data prodeje zařízení zákazníkovi,
 - 12 měsíců od data prodeje zařízení hospodářskému subjektu (zákazník a hospodářský subjekt je dále souhrnně označován jako „Zákazník“).
3. Výrobce se zavazuje k bezplatnému odstranění vad zjištěných během záručního období prostřednictvím opravy nebo výměny poškozených součástí za nové nebo repasované (dle rozhodnutí výrobce). Výrobce si vyhrazuje právo vyměnit celé zařízení za nové nebo repasované. Výrobce za zakoupené zařízení nevrací zaplacené peníze.
4. Ve výjimečných případech výrobce může vyměnit zařízení za jiné s obdobnými technickými parametry.
5. Reklamací může podat pouze držitel platného záručního dokladu.
6. Před podáním reklamacie výrobce doporučuje využít telefonickou nebo internetovou technickou podporu. Kontakt najdete na adrese: <https://www.fibaro.com/support/>.
7. V případě podání reklamacie by měl zákazník kontaktovat výrobce prostřednictvím e-mailu, který je dostupný na internetových stránkách <https://www.fibaro.com/support/>.
8. Po správně podané reklamaci zákazník obdrží kontaktní údaje nejbližšího autorizovaného záručního servisu („AZS“). Zákazník by se měl s AZS zkontaktovat a vadné zařízení doručit na jeho adresu. Po obdržení zařízení výrobce předá zákazníkovi číslo reklamacie (RMA).
9. Vady budou odstraněny v průběhu 30 dnů ode dne dodání zařízení do AZS. V této situaci se záruční doba automaticky prodlužuje o čas, ve kterém bylo zařízení k dispozici AZS.
10. Reklamované zařízení musí zákazník dodat spolu s kompletním standardním vybavením a platným dokladem potvrzujícím jeho koupi.
11. Náklady spojené s dopravou zařízení na území Polska hradí výrobce. V případě dopravy zařízení z jiných států automaticky náklady hradí zákazník. V případě neoprávněné reklamacie AZS má právo vymáhat od zákazníka náklady spojené s jejím vyřízením.
12. AZS má právo odmítnout reklamaci pokud zjistí, že:
 - zákazník nepoužil zařízení v souladu s jeho určením a dle návodu k obsluze,
 - zákazník dodal neúplně zařízení bez příslušenství a popisného štítku,
 - příčinou poruchy není materiálová nebo výrobní vada způsobená výrobcem,
 - záruční list je neplatný nebo chybí doklad o koupi.
13. Záruka se nevztahuje na:
 - mechanické poškození (tlahina, říznutí, odření, ulomení, deformace způsobené nárazem, upuštěním nebo jiným předmětem, použití zařízení jiným způsobem, než je uvedeno v návodu k obsluze);
 - poškození způsobené vnějšími vlivy, např.: povodně, bouřka, požár, úder blesku, živelná pohroma, zemětřesení, válka, občanské nepokoje, zásah vyšší moci, nepředvídané nehody, krádež, zalití vodou nebo jinou tekutinou, vytečení baterie, povětrnostní podmínky; působení slunečního záření, pisku, vlhkosti, vysoké nebo nízké teploty, znečištění ovzduší;
 - poškození způsobené nefunkčním softwarem z důvodu napadení počítačovým virem nebo neprovedenou či chybně provedenou aktualizací softwaru v souladu s doporučeními výrobce;
 - poškození způsobené přepětím v elektrické a/nebo telekomunikační síti nebo připojením k energetické síti v rozporu s pokyny uvedenými v návodu k obsluze, nebo z důvodu připojení dalších zařízení, jejichž připojení výrobce nedoporučuje;
 - poškození způsobené provozem nebo skladováním zařízení v nevhodných podmínkách, tzn. v místech s vysokou vlhkostí, prašností, příliš nízkou (mráz) nebo vysokou teplotou okolí. Konkrétní podmínky, ve kterých je možné zařízení používat, jsou uvedené v návodu k obsluze;
 - poškození způsobené použitím příslušenství, které není doporučeno výrobcem;
 - poškození způsobené vadnou elektrickou instalací, včetně použitím nevhodných pojistek;
 - poškození způsobené údržbou nebo konzervačními úkony neshodnými s pokyny uvedenými v návodu k obsluze;
 - poškození způsobené použitím neoriginálních, nesprávných nebo nekompatibilních náhradních dílů v rámci opravy provedené neoprávněnou osobou;
 - poškození způsobené pokračováním v práci s poškozeným zařízením nebo příslušenstvím.
14. Záruka se nevztahuje na běžné opotřebení součástí nebo dalších dílů zařízení, jejichž doba použití je uvedena v návodu k obsluze nebo technické dokumentaci.
15. Záruka zařízení nevylučuje, neomezuje nebo nepozastavuje práva zákazníka vyplývající ze zodpovědnosti výrobce za prodané zařízení.
16. Výrobce není zodpovědný za škody na majetku způsobené vadným zařízením. Výrobce nenese žádnou zodpovědnost za nepřímé, náhodné, zvláštní, následné škody nebo morální ztráty, ani za úšlý zisk, ztrátu naspořené finanční prostředků, ztrátu údajů, nároků třetích osob nebo jiné škody vyplývající nebo související s použitím zařízení.

Zjednodušené EU prohlášení o shodě: Fibar Group S.A. tímto prohlašuje, že toto zařízení je ve shodě se základními požadavky a dalšími příslušnými ustanoveními směrnice 2014/53/EU. Úplné znění EU prohlášení o shodě je k dispozici na této internetové adrese: www.manuals.fibaro.com

Shoda se směrnicí WEEE: Zařízení s tímto symbolem nesmí být likvidováno s ostatními odpady z domácností. Musí být předáno příslušnému místu pro recyklaci elektrických a elektrotechnických zařízení.

Pozor! Tento výrobek není hračka. Udržujte mimo dosah dětí a domácích zvířat!



Переключатель на одно/на два положения FIBARO SINGLE/DOUBLE SWITCH 2 FGS-2x3

FIBARO Switch 2 предназначен для установки в стандартных настенных распределительных коробках или в каких-либо других местах, где необходимо управлять электрическими приборами.

Switch 2 может управлять подключаемыми устройствами либо через Z-Wave сеть, либо с помощью непосредственно подключенного к нему выключателя.

Активная мощность и потребление энергии позволяют контролировать и уменьшать счета за электричество.

Switch 2 совместим с любым Z-Wave или Z-Wave+ контроллером.

FIBARO Switch 2 соответствует следующим директивам ЕС:

- RED 2014/53/EU
- RoHS 2011/65/EU

Для получения информации о полном руководстве по эксплуатации и техническим условиям, пожалуйста, посетите наш веб-сайт: manuals.fibaro.com/ru/switch-2



Перед попыткой установить устройство прочтите руководство по эксплуатации!

Предупреждения



ОПАСНОСТЬ ПОРАЖЕНИЯ ЭЛЕКТРИЧЕСКИМ ТОКОМ!

Switch 2 предназначен для работы с домашним электрооборудованием. Неправильное подключение или использование может привести к возгоранию или удару электрическим током.

Все работы с устройством могут выполняться только квалифицированным и имеющим лицензию электриком. Соблюдайте нормативные положения вашей страны.

Даже если устройство выключено, на его клеммах может присутствовать напряжение. Любое техническое обслуживание с внесением изменений в конфигурацию соединений или изменений нагрузки должно всегда выполняться при отключенном напряжении (отключите плавкий предохранитель).



ОСТОРОЖНО!

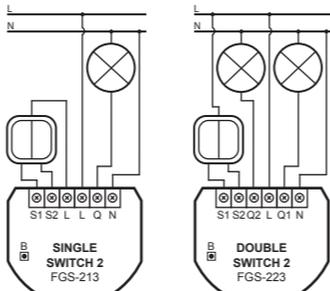
В отношении приложенной нагрузки, само устройство может быть повреждено, если значения приложенной нагрузки не будут соответствовать технической спецификации!

Выполняйте подключение только в соответствии с одной из схем, представленных в полном руководстве по эксплуатации. Неправильное подключение может причинить вред здоровью или жизни или привести к материальному ущербу.

Устройство предназначено для установки в настенных распределительных коробках глубиной не менее 60 мм. Распределительные коробки и электрические соединения должны соответствовать государственным стандартам безопасности.

Базовая активация устройства

- 1) Выключите сетевое напряжение.
- 2) Откройте настенную распределительную коробку.
- 3) Подключите Switch 2 в соответствии с одной из схем:



Электромонтажная схема – соединение с двойным переключателем (дополнительные электромонтажные схемы имеются в полном руководстве по эксплуатации)

- 4) Приведите в порядок антенну и закройте настенную распределительную коробку.
- 5) Включите сетевое напряжение.
- 6) Установите основной Z-Wave контроллер в режим добавления устройства.
- 7) Быстро сделайте тройной нажим на клавишу, соединенную с клеммой S1.
- 8) Успешное добавление будет подтверждено контроллером.



ПРИМЕЧАНИЕ

В ходе процесса добавления устройство должно находиться непосредственно в пределах диапазона основного Z-Wave контроллера.

Спецификации

Источник питания: 100-240 В переменный ток, 50/60 Гц
Рабочая температура: 0-35°C
Габариты (Д x Ш x В): 42,5 x 38,25 x 20,3 мм

Номинальный ток нагрузки:

	Стандарт МЭК		Стандарт UL	
	Резистивная нагрузка			
FGS-213	8A		6.5A	
FGS-223	6.5A на канал 10A общего		6A на канал 9.5A общего	
Лампа накаливания				
FGS-213	8A		5A	
FGS-223	6.5A на канал 10A общего		3A на канал	

Гарантия

1. Компания FIBAR GROUP S.A. с местонахождением в Poznani, по адресу: ul. Lotnicza 1, 60-421 Poznań, внесенная в реестр предпринимателей Государственного судебного реестра Районного суда Познань Нове-Міasto и Вилла в Poznani, VIII Коммерческий отдел за номером: 553265, ИИН 7811858097, № REGON: 301595664, уставный капитал PLN 1.182.100 оплаченный полностью, остальная контактная информация доступна по адресу: www.fibaro.com (далее "Производитель") гарантирует, что продаваемое устройство (далее "Устройство") является свободным от дефектов материала или изготовления.
2. Производитель несет ответственность за неисправность устройства, из-за физических недостатков, присущих устройству, вызывающих его работу, несоответствующую спецификации Производителя в период:
 - 24 месяца со дня покупки потребителем,
 - 12 месяцев со дня покупки бизнес-клиентом (потребитель и бизнес-клиент в дальнейшем совместно именуемые "Клиентом").
3. Производитель обязуется бесплатно удалить все дефекты, обнаруженные в течение гарантийного периода путем ремонта или замены (по усмотрению Производителя) дефектных элементов Устройство новыми или регенерированными. Производитель оставляет за собой право на замену всего оборудования новым или регенерированным. Производитель не возвращает деньги за купленное Устройство.
4. В особых случаях, Производитель может заменить Устройство другим, с наиболее похожими техническими параметрами.
5. Только держатель действующего гарантийного документа может предъявлять гарантийные претензии.
6. Перед предъявлением гарантийной претензии Производитель рекомендует использовать телефонную или онлайн техническую поддержку, доступную по адресу: <https://www.fibaro.com/support/>.
7. С целью предъявить претензию Клиент должен связаться с Производителем по электронной почте, направленной в адрес, указанный на странице: <https://www.fibaro.com/support/>.

8. После правильного предъявления претензии, Клиент получит контактную информацию авторизованного гарантийного сервиса ("AGC"). Клиент должен связаться с AGC и доставить туда Устройство. После получения Устройства, Производитель сообщит вам номер заявки (RMA).
9. Дефекты будут удалены в течение 30 дней, считая от даты поставки оборудования в AGC. Гарантийный срок продлевается на время, за которое устройство оставалось в AGC.
10. Устройство, к которому предъявлена претензия, должно предоставляться Клиентом вместе с комплектом стандартным оборудованием и документами, подтверждающими покупку.
11. Затраты на транспорт Устройства на территории Республики Польша несет Производитель. В случае транспорта Устройства из других стран, затраты на транспорт несет Клиент. В случае необоснованной гарантийной претензии, AGC имеет право обременить Клиента затратами, связанными с разъяснением дела.
12. AGC отказывается принять претензию, в случае:
 - обнаружения использования Устройства несоответственно с предписанием и руководством по эксплуатации,
 - предоставления Клиентом некомплектного Устройства, без оформления без шильдирования, маркировки,
 - определения другой причины неисправности, чем дефект материала или изготовления, присущий устройству,
 - недействительности гарантийного документа и отсутствия действительности документа.
13. Гарантия не распространяется на:
 - механические повреждения (трещины, переломы, порезы, осадина, физическая деформация в результате удара, падения или сбора на Устройство другого предмета или слишком высокой температуры, загрязнения воздуха);
 - повреждения, вызванные неправильной работой программного обеспечения, в результате вирусной атаки, или неиспользовано обновление программного обеспечения в соответствии с рекомендациями Производителя;
 - повреждения, вызванные скачками напряжения в сети электропитания и/или телекоммуникации или подключением к сети несоответственно с руководством по эксплуатации или по поводу подключения других продуктов, подключение которых не рекомендуется Производителем;
 - повреждения, вызванные работой или хранением Устройства в крайне неблагоприятных условиях, т.е. высокой влажности, слишком низкой (мороз) или слишком высокой температуре окружающей среды. Детальные условия, при каких допускается использование Устройства, определяются в руководстве по эксплуатации;
 - повреждения, возникшие в результате использования принадлежностей, не рекомендуемых Производителем;
 - повреждения, вызванные неправильной электрической установкой пользователя, в том числе применением неавторизованных предохранителей;
 - повреждения, возникшие в результате Прекращения Клиентом ухода и обслуживания, предусмотренного руководством по эксплуатации;
 - повреждения, возникшие в результате применения неоригинальных, непредназначенных для этой модели запчастей и оборудования, выполнением ремонтов и модификаций неуполномоченными лицами;
 - повреждения, возникшие в результате продолжения работы неисправным Устройство или оборудованием.
14. Гарантия не распространяется на нормальный износ деталей Устройства и других запчастей, указанных в руководстве по эксплуатации и технической документации с отпущенным временем работы.
15. Гарантия на Устройство не исключает, не ограничивает или

приостанавливает права Клиента по дополнительной гарантии. 16. Производитель не несет ответственности за ущерб, причиненный имуществу вследствие дефекта Устройства. Производитель не несет ответственности за случайные, специальные, косвенные убытки или за моральный ущерб, включая, среди прочего, потерю прибыли, сбережений, данных, потерю льгот, претензии со стороны третьих лиц или другие убытки, возникающие из или связанные с использованием Устройства.

Упрощенная декларация соответствия ЕС: Fibar Group S.A. настоящим заявляет, что устройство соответствует Директиве 2014/53/EU. Полный текст декларации соответствия ЕС доступен по следующему адресу в сети Интернет: www.manuals.fibaro.com

Соответствие директиве WEEE: Устройство, помеченное этим символом, не должно утилизироваться вместе с другими бытовыми отходами. Устройство должно быть передано в соответствующий пункт сбора вторичной для утилизации электрического и электронного оборудования.

Внимание! Этот продукт не является игрушкой. Беречь от детей и животных!

