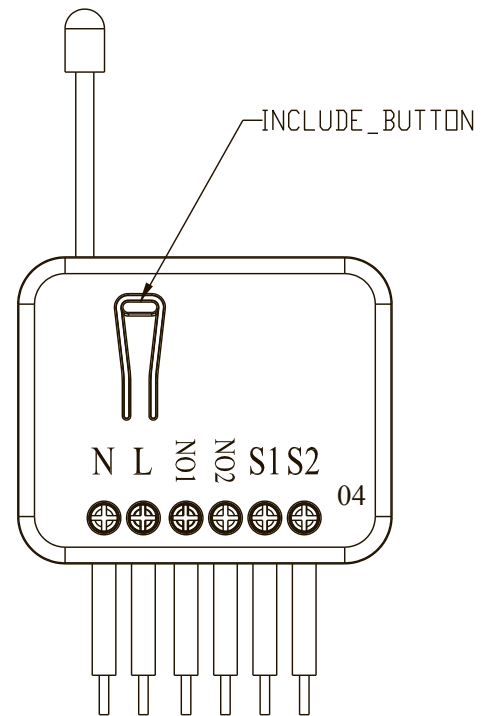


Встраиваемое двойное реле с измерением энергопотребления PAN04



Подключение лампы и двухклавишного выключателя

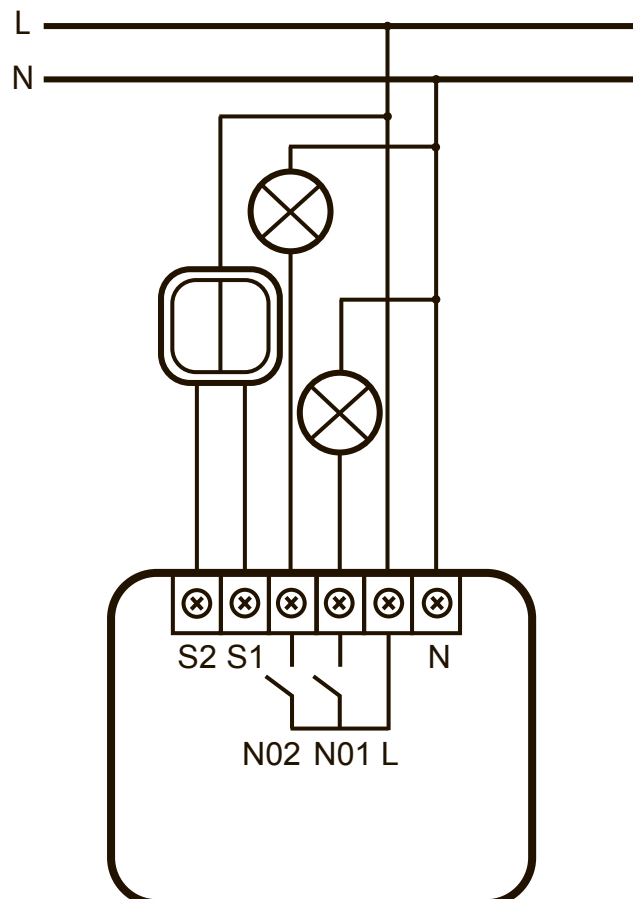


Рис. 1. Схема монтажа

Встраиваемое двойное реле с измерением энергопотребления PAN04 поддерживает технологию Z-Wave Plus и полностью совместимо с любыми другими Z-Wave устройствами. Реле может быть включено в любую Z-Wave сеть и работать с любыми сертифицированными Z-Wave устройствами и приложениями других производителей. PAN04 может выступать в качестве ретранслятора внутри сети, повышая её надежность. Компактный дизайн позволяет с легкостью уместить устройство в подрозетнике.

Реле позволяет включать и выключать подсоединенные к нему приборы, например лампы. Благодаря технологии калибровки реле уменьшает пусковой ток нагрузки, что позволяет отлично работать с лампами любого типа: накаливания, люминесцентные и светодиодные.

PAN04 измеряет мгновенную потребляемую мощность и может детектировать перегрузку по току (7.5 А с реактивной нагрузкой) подключенного освещения или других приборов. В случае перегрузки реле отключит питание, а управление прибором с помощью клавиш будет заблокировано, на что будет указывать быстро мигающий светодиод. Сброс питания выведет PAN04 из режима перегрузки.

Включение в сеть Z-Wave

На передней панели устройства имеется кнопка INCLUDE_BUTTON со светодиодным индикатором, которая используется для включения/выключения подключенного прибора, включения в сеть, исключения из сети, сброса или ассоциации устройства. Для включения PAN04 в сеть Z-Wave нажмите на кнопку 3 раза подряд.

Автоматическое включение в сеть

При первой подаче питания светодиод начнет мигать периодически с интервалом 0.5 секунд. Это означает, что устройство находится в режиме добавления в сеть. Реле автоматически добавится в сеть при подаче питания, если оно не включено в другую сеть.

Исключение из сети Z-Wave

Для исключения PAN04 из сети Z-Wave нажмите на кнопку INCLUDE_BUTTON 3 раза подряд. После исключения устройства из сети светодиод начнет мигать периодически с интервалом 2 секунды.

Заметка: В течении 2 минут, после подачи питания, реле будет пытаться автоматически включиться в сеть, каждые 5 секунд отправляя поисковые пакеты Explorer Frames. В отличие от функции «включение в сеть», как показано в приведенной ниже таблице, автоматическое включения в сеть не требует нажатия кнопки на устройстве.

В таблице ниже перечислены основные функции устройства для работы с сетью Z-Wave. Для доступа к функциям настройки, добавления, исключения и ассоциации устройства, обратитесь к инструкции вашего Z-Wave контроллера.

Функция	Описание	Светодиодная индикация
Не включен в сеть Z-Wave	Z-Wave Контроллер не выдал Node ID устройству.	Светодиод мигает с интервалом 2 секунд
Включение в сеть Z-Wave	1. Переведите Z-Wave контроллер в режим включения.	Одна вспышка светодиода при каждом нажатии на кнопку
	2. Нажмите кнопку на устройстве 3 раза подряд.	
Исключение из сети Z-Wave	1. Переведите Z-Wave контроллер в режим исключения.	Одна вспышка светодиода при каждом нажатии на кнопку
	2. Нажмите кнопку на устройстве 3 раза подряд.	
	3. Устройство исключено из сети Z-Wave.	Светодиод мигает с интервалом 0.5 секунд (переход в режим автовключения)
Сброс на заводские настройки	1. Нажмите кнопку на устройстве 3 раза подряд.	Используйте эту процедуру только если невозможно исключения устройства, что также сбрасывает устройство к заводским настройкам
	2. В течение следующей секунды нажмите и удерживайте кнопку в течение 5 секунд.	
	3. Устройство сброшено к заводским настройкам.	Светодиод мигает с интервалом 0.5 секунд (переход в режим автовключения)
Ассоциация	1. Реле PAN04 является постоянно слушающим устройством сети Z-Wave, поэтому ассоциации могут быть добавлены или удалены с помощью контроллера в любое время. Если ваш контроллер требует, чтобы для ассоциации PAN04 отправлял Node Information Frame (NIF), то нажмите кнопку на устройстве 3 раза подряд.	Одна вспышка светодиода при каждом нажатии на кнопку
	2. Реле PAN04 поддерживает 3 группы ассоциаций.	

- Добавление идентификатора узла (Node ID), выданного Z-Wave контроллером означает включение в сеть Z-Wave. Удаление идентификатора узла (Node ID), выданного Z-Wave контроллером означает исключение устройства из сети.
- Информацию о выдаче или удалении Node ID, а также о возникших ошибках можно просмотреть в Z-Wave контроллере.

Если реле PAN04 уже установлено в подрозетник, то в течении 3-х минут после подачи питания можно включить, исключить, сбросить или ассоциировать устройство с помощью клавиш S1 или S2 также как и с кнопки ВКЛ/ВЫКЛ.

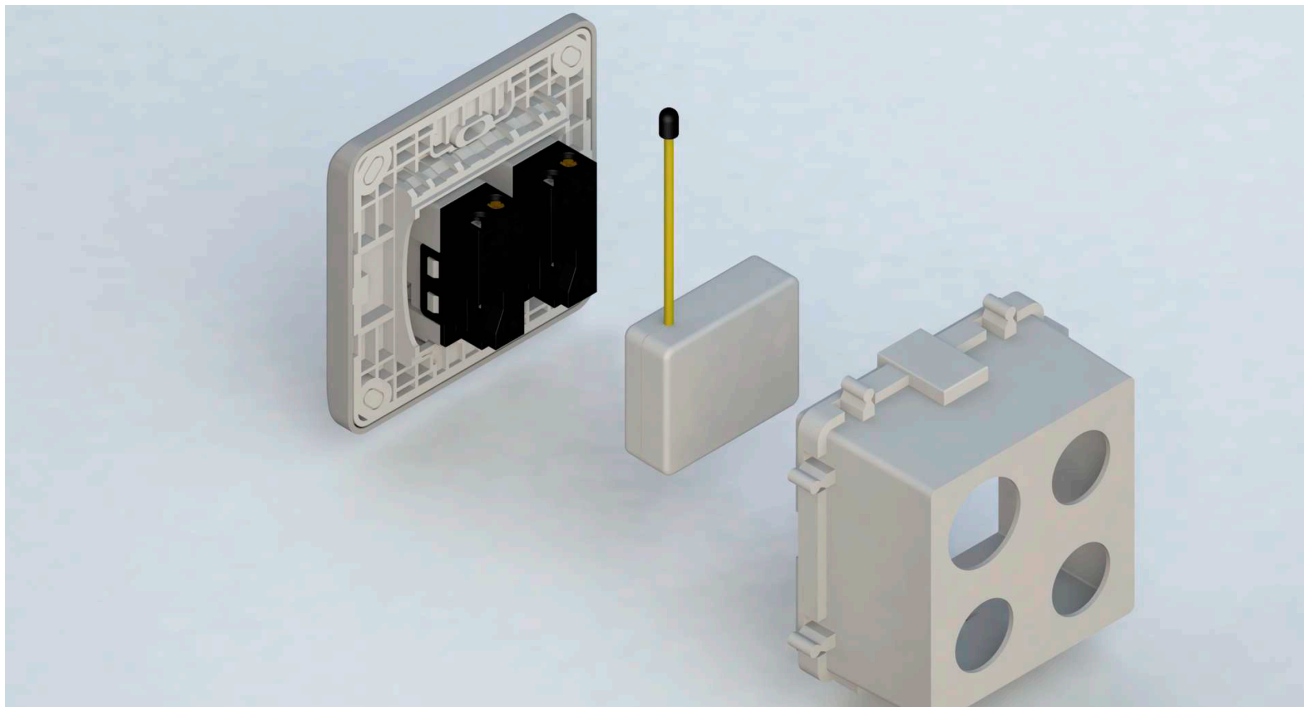
Светодиодная индикация

Режим	Светодиодная индикация
Рабочий режим	При нажатии клавиш S1 и S2 светодиод загорается на 1 секунду.
Не включен в сеть Z-Wave	Когда PAN04 работает нормально, но еще не включен в сеть Z-Wave, светодиод периодически мигает с интервалом 2 секунды.
Режим включения/исключения	Когда PAN04 находится в режиме включения/исключения, светодиод периодически мигает с интервалом 0.5 секунды.
Перегрузка	При возникновении перегрузки реле отключается, а светодиод начинает мигать с интервалом 0.2 секунды. Выход из режима перегрузки осуществляется сбросом питания.

Выбор места установки реле

1. Не устанавливайте устройство в местах, подверженных действию прямых солнечных лучей, во влажных или пыльных помещениях.
2. Рабочая температура от 0 °C до 40 °C.
3. Не устанавливайте устройство в местах расположения горючих веществ или любых источников тепла, например, каминов, радиаторов, бойлеров и т.д.
4. При работе, корпус немного нагревается, это нормально.

Установка



1. Разместите устройство в подрозетнике и подключите сетевой провод питания соответственно к клеммам L и N.
2. Подключите к PAN04 выключатель, как показано на рис.1.
3. Для ручного управления реле нажмите коротко кнопку на корпусе. Светодиод загорится на 1 секунду, и подключенное к реле устройство включится.

Ассоциации

Реле может быть настроено на отправку отчетов контроллеру из группы ассоциаций. Поддерживается 3 группа ассоциаций, в каждую из которых можно добавить только 1 устройство. Все группы поддерживают команды SWITCH_BINARY_REPORT, ALARM_REPORT, METER_REPORT_COMMAND_V3.

Группы ассоциаций:

1. Отчет о ВКЛ/ВЫКЛ Реле1 и Реле2
2. Отчет о ВКЛ/ВЫКЛ Реле1
3. Отчет о ВКЛ/ВЫКЛ Реле2

В **группы 1 - 3** отправляются следующие автоматические отчеты:

1. Включение и выключение реле
2. Изменение моментальной потребляемой мощности более чем на 5 % (Вт)
3. Перегрузка при токе более 7.5 А

В группы 1 - 3 отправляются следующие отчеты в ответ на запрос:

1. Мгновенная потребляемая мощность (Вт)
2. Накопленное электропотребление (кВт*ч)
3. Напряжение сети (В)
4. Ток нагрузки (А)
5. Коэффициенте мощности нагрузки (ВА)

Конфигурационные параметры

№	Функция	Размер (байт)	Значение	Единица измерения	Значение по умолчанию	Описание
1	Период отправки отчетов о мгновенной потребляемой мощности (Вт)	2	1-32767	5 с	720	5*720 с = 3600 с = 1 час
2	Период отправки отчетов о накопленном электропотреблении (кВт·ч)	2	1-32767	10 мин	6	6*10 мин = 1 час
3	Реле по умолчанию	1	1-3		3	1: Реле1 2: Реле2 3: Реле1 & Реле2
4	Режим работы клавиш выключателя	1	1-3		1	1: бистабильный-фиксированный 2: моностабильный 3: бистабильный-переключающий
5	Отправка отчета при перегрузке по току (А)	2	10-750	0.01 А	750	750*0.01 А = 7.5 А

6	Отправка отчета при превышении значения накопленного электропотребления (кВт·ч)	2	1-10000	1 кВт·ч	10000	
7	Состояние реле после сбоя питания	1	0-2		1	0: Выключено 1: Последнее состояние 2: Включено
8	Автовыключение	2	0-32767	1 с	0	0: Отключено 1 – 32767 с
9	Действие при получении радиокоманды выключения	1	0-3		0	0: Выключить 1: Игнорировать 2: Переключить в противоположное состояние 3: Включить
10	Активировать канал 3 для одновременного управления Реле1 и Реле2	1	1-2		1	1: Канал 3 активен 2: Канал 3 отключен

Параметр №1 - Период отправки отчетов о мгновенной потребляемой мощности (Вт)

Если значение установлено на 1 час (заданное значение = 720), то PAN04 будет отправлять отчет о мгновенной потребляемой мощности каждый час. Максимальный интервал между отчетами о мгновенной потребляемой мощности составляет 45 часов ($5 \text{ с} * 32767/3600 = 45 \text{ часов}$).

Параметр №2 - Период отправки отчетов о накопленном электропотреблении (кВт·ч)

Если значение установлено на 1 час (заданное значение = 6), то PAN04 будет отправлять отчет о накопленном электропотреблении каждый час (кВт·ч). Максимальный интервал между отчетами о накопленном электропотреблении составляет 227.55 дней ($10 \text{ мин} * 32767/1440 = 227.55 \text{ дней}$).

Параметр №3 - Реле по умолчанию

Если контроллер не поддерживает класс команд Multi_Channel, то отдельно управлять реле не получится, в таком случае можно выбрать какое реле должно включаться при получении команды Basic Set или Binary Switch: Реле1, Реле2 или одновременно Реле1 & Реле2.

Параметр №4 - Режим работы клавиш выключателя

Для управления PAN04 в ручном режиме к клеммам S1 и S2 можно подключить классический выключатель (бистабильный) или звонкового типа (моностабильный). При этом нужно выбрать правильный режим работы клавиш выключателя. По умолчанию PAN04 настроен на работу с классическим выключателем в режиме бистабильный-фиксированный.

1. Бистабильный-фиксированный. Этот режим подходит для классических выключателей с двумя фиксированными положениями. Если реле PAN04 изменит свое состояние при получении радиокоманды, то для переключения его в изначальное состояние потребуется два раза переключить настенный выключатель. Состояние выключателя соответствует состоянию реле. Управление реле с помощью клеммы S2 отключено в этом режиме.
2. Моностабильный. Этот режим подходит для выключателей звонкового типа с одним фиксированным положением. Каждое нажатие будет приводить к смене состояния реле на противоположное.
3. Бистабильный-переключающий. Этот режим подходит для классических выключателей с двумя фиксированными положениями. Каждое нажатие будет приводить к смене состояния реле на противоположное.

Параметр №5 - Отправка отчета при перегрузке по току (А)

Реле PAN04 отправит контроллеру отчет (Meter Report), когда потребляемый ток на реле превысит установленное значение. Значение перегрузки по току может варьироваться от 10 до 750. Значение по умолчанию составляет 750 и соответствует 7.5 А.

Параметр №6 - Отправка отчета при превышении значения накопленного электропотребления (кВт·ч)

Реле PAN04 отправит контроллеру отчет (Meter Report), когда величина накопленного энергопотребления превысит установленное значение. Значение параметра 10000 соответствует 10000 кВт·ч. Минимальное значение, которое можно установить, равно 1 кВт·ч.

Параметр №7 - Состояние реле после сбоя питания

Всякий раз, когда происходит сбой электропитания, PAN04 восстанавливает состояние реле на одно из следующих значений: 0 - выключено, 1 - последнее состояние, 2 - включено.

Параметр №8 - Автовыключение

При включении PAN04 таймер автоматического выключения начинает обратный отсчет. По истечении времени таймера реле выключится. По умолчанию функция автовыключения отключена.

Параметр №9 - Действие при получении радиокоманды выключения

При получении команд выключения BASIC_SET, BINARY_SWITCH_SET, SWITCH_ALL_OFF можно выбрать, как реагировать на них.

1. Выключить реле. Этот способ установлен по умолчанию.
2. Игнорировать. Реле будет игнорировать данную команду.
3. Переключить. Реле изменит свое состояние на противоположное.
4. Включить реле.

Параметр №10 - Активировать канал 3 для одновременного управления Реле1 и Реле2

Канал 3 класса команд Multi-Channel управляет одновременно Реле1 и Реле2. Если одновременное управление Реле1 и Реле2 не требуется, то канал 3 можно отключить (значение 2). По умолчанию канал 3 активен (значение 1).

Защита от детей

Реле PAN04 может быть переведено в режим защиты от детей. В данном режиме управление с клавиш заблокировано. Для разблокировки, каждый раз нужно удерживать клавишу более 1 секунды. Блокировка не действует на режим включение/исключение.

Обновление прошивки по воздуху (OTA)

Реле PAN04 основано на SoC серии 500 и поддерживает класс команд Firmware Update. Устройство может принимать обновление прошивки по радиоканалу Z-Wave. При необходимости, такое обновление является наиболее удобным способом улучшения некоторых функций устройства.

Выявление и устранение неисправностей

Проявление неисправности	Причина	Рекомендации по устранению
Устройство не работает и светодиоды выключены	<ol style="list-style-type: none"> 1. Устройство не подключено к сети питания 2. Устройство неисправно 	<ol style="list-style-type: none"> 1. Проверьте подключение питания 2. Не вскрывайте корпус устройства и отдайте его в сервисный центр
Светодиодная индикация работает, но выключатель не управляет подключенными приборами	<ol style="list-style-type: none"> 1. Проверьте подключение выключателя и прибора 2. Проверьте, имеют ли подключенные приборы собственные выключатели 3. Включена защита от детей 	<ol style="list-style-type: none"> 1. Закрутите клеммы 2. Переведите собственные выключатели подключенных приборов во включенное положение 3. Снимите защиту согласно инструкции устройства
Светодиодная индикация работает, но реле не управляется по радио	<ol style="list-style-type: none"> 1. Ассоциация не установлена 2. Нет прохождения радиосигнала 	<ol style="list-style-type: none"> 1. Настройте ассоциации 2. Не располагайте антенну вблизи металлических объектов, дождитесь повторной отправки команды
Светодиодная индикация работает, но устройство не управляется	<ol style="list-style-type: none"> 1. Была зафиксирована перегрузка 	Отсоедините подключенные приборы или проверьте, не превышен ли максимальный ток 7.5 А (реактивная нагрузка)

Технические характеристики

Рабочее напряжение	100-240 В переменного тока / 50 Гц / 60 Гц
Максимальный ток	6.5 А (реактивная нагрузка)
Радиус действия	40 м в помещении и 100 м на открытом пространстве в пределах видимости.
Диапазон рабочих температур	0 °C - 40 °C
Радиочастота Z-Wave	PAN04 869 МГц (RU)

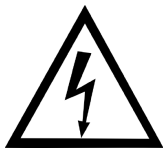
** Технические характеристики могут быть изменены и улучшены без предварительного уведомления.

Поддерживаемые классы команд

Реле PAN04 поддерживает следующие классы команд:

- COMMAND_CLASS_ZWAVEPLUS_INFO
- COMMAND_CLASS_SWITCH_ALL
- COMMAND_CLASS_VERSION_V2
- COMMAND_CLASS_ALARM
- COMMAND_CLASS_MANUFACTURER_SPECIFIC_V2
- COMMAND_CLASS_SCENE_ACTIVATION
- COMMAND_CLASS_DEVICE_RESET_LOCALLY
- COMMAND_CLASS_SCENE_ACTUATOR_CONF
- COMMAND_CLASS_ASSOCIATION_V2
- COMMAND_CLASS_PROTECTION
- COMMAND_CLASS_ASSOCIATION_GRP_INFO
- COMMAND_CLASS_FIRMWARE_UPDATE_MD_V2
- COMMAND_CLASS_POWERLEVEL
- COMMAND_CLASS_MULTI_CHANNEL_V3
- COMMAND_CLASS_SWITCH_BINARY
- COMMAND_CLASS_METER_V3
- COMMAND_CLASS_BASIC
- COMMAND_CLASS_CONFIGURATION

FCC ID : RHHPAN04



ОПАСНОСТЬ

Опасность поражения электрическим током!

Электромонтажные работы должны выполняться квалифицированным электриком в соответствии с действующими нормами и правилами. Соблюдайте правила безопасности во время монтажа.

1. Перед началом установки необходимо обесточить электрическую сеть.
2. Не превышайте максимальный ток.

Спецификация

Технические характеристики	Энергопотребление в режиме ожидания	0.4 Вт
	Энергопотребление в рабочем режиме	1 Вт
	Ток перегрузки	7.5 А
	Рабочее напряжение	~ 90-240 В переменного тока
	Радиус действия радиосвязи	До 100 м на открытом пространстве (Z-Wave чип 500 серии)
	Радиочастота Z-Wave	869 МГц (RU)
	Максимальный рабочий ток	6.5 А (реактивная нагрузка)
	Максимальная мощность	1560 Вт (реактивная нагрузка при 240 В)
	Защита	Zero Crossing Design
Измерения	Ошибка измерений	3 Вт (менее 40 Вт)
		5% (более 40 Вт)
Габариты	Размеры устройства	47.5(Д) x 39(Ш) x 15.6(В) мм
	Вес устройства	35 г ±10%
Параметры окружающей среды	Рабочий диапазон температур	0 - 40°C
	Влажность	не более 85%

